

No 685

## Introduzione

The parts are grouped in this list according to their use and function. The parts are listed in the order in which they are used in the machine.

The parts are listed in the order in which they are used in the machine. The parts are listed in the order in which they are used in the machine.

The parts are listed in the order in which they are used in the machine. The parts are listed in the order in which they are used in the machine.

The parts are listed in the order in which they are used in the machine. The parts are listed in the order in which they are used in the machine.

**Base**  
**Inizia con matricola No. } 8000**  
**Starts with factory No. }**

**Perforatore di Zona T2 - PF 1**  
**(Simbolo vecchio T2 - PF)**

**Tape Reperforator T2 - PF 1**  
**(Former Code No. T2 - PF)**

**Catalogo delle Parti di Ricambio**  
**List of Parts**

Ed. Novembre 1959

## Introduzione

Le parti elencate nel presente catalogo sono raccolte e ordinate per gruppi e sottogruppi i simboli dei quali sono indicati sia nell'intestazione delle tavole sia in quella dell'elenco disposto a fronte di ogni tavola.

La corrispondenza fra i simboli dell'elenco e le parti disegnate nella tavola è ottenuta mediante numeri progressivi che cominciano con 1 in ciascuna tavola.

Quando la rappresentazione di un gruppo o sottogruppo richiede più tavole i numeri di tutte le tavole considerate sono indicati nell'intestazione accanto al simbolo del gruppo o sottogruppo stesso; per esempio:

**T 2 - AP - 1** Fig. 1 ÷ 2 - Gruppo rappresentato nelle tavole 1 e 2.

I numeri progressivi contrassegnati da un puntino (per es. ● 32) si riferiscono a parti *non appartenenti al gruppo o sottogruppo*; tali parti che sono rappresentate nella tavola al solo scopo di mostrarne la posizione topografica, *devono essere richieste separatamente* se desiderate.

I simboli raggruppati da graffe costituiscono piccoli gruppi che possono essere richiesti come tali.

Nell'elenco alfabetico generale sono sottolineati i simboli dei gruppi e sottogruppi allo scopo di metterli in evidenza.

## Introduction

The parts are grouped in this List according to Units and Sub-Units which are indicated both on the figures heading and in the heading of the code-number list which faces the corresponding figure. Reference between the part depicted and its code-number is obtained by a sequential number which starts with 1 in each figure.

When more figures are needed for comprehending a Unit or a Sub-Unit, the corresponding figures are indicated at the code-number side:

**T 2 - AP - 1** Fig. 1 ÷ 2 - Unit represented on figures 1 & 2.

The parts indicated by a reference number marked with a dot (i. e. ● 32) are not included in the Unit or Sub-Unit; they are depicted only in order to establish their topographic position and *must be requested separately*.

In the listing some code-numbers are grouped by brackets; they build up a *small unit* which can be requested as such.

In the general listing alphabetically arranged every kind of Units is underlined in order to emphasize the corresponding code-number.

Fig.	No.	Quant.	Simbolo Code No.						
2	24	1	T2 - A - 23	Rondella	Washer				
1	25	1	T2 - A - 24						
3	-	1	T2 - A - 25						
4	26	2	T2 - A - 26						
5	4	1	T2 - A - 27						
6	5	1	T2 - A - 28						
7	-	1	T2 - A - 29						
8	15	1	T2 - A - 30						
9	7	1	T2 - A - 31						
10	15	1	T2 - A - 32						
11	16	1	T2 - A - 33						
4	19	2	T2 - D - 54	Vite	Screw				
1	1	1	T2 - D - 55						
2	1	1	T2 - D - 56						
3	16	1	T2 - D - 57						
4	7	1	T2 - D - 58						
5	15	1	T2 - D - 59						
6	15	1	T2 - D - 60						
7	1	1	T2 - D - 61						
8	4	1	T2 - D - 62						
9	4	1	T2 - D - 63						
10	4	1	T2 - D - 64						

Fig.	No.	Quant.	Simbolo Code No.			Fig.	No.	Quant.	Simbolo Code No.		
3	5	1	T 2 - G - 313	Leva a bilanciere	Lever	1 - 2	-	1	T 2 - AP - 1	Gruppo perforatore	Reperforator unit
						1	28	1	T 2 - GP - 1	Supporto d'alluminio	Aluminium housing
						2	-	1	T 2 - GP - 2	Matrice completa di punzoni perforatori	Punch block with punches
						2	3	5	T 2 - P - 5	Punzoni di codice	Code punches
						2	4	1	T 2 - P - 6	Punzone del foro di trascinamento	Feed hole punch
						2	6	1	T 2 - P - 10	Pettine guida	Guide rack
						2	-	1	T 2 - BP - 11	Tamburo completo del dispositivo del RITORNO	Feed wheel & BACK SPACE lever
						2	23	1	T 2 - P - 15	Leva del RITORNO	BACK SPACE lever
						2	9	1	T 2 - GP - 17	Leva di INCLUSO-ESCLUSO	ON-OFF lever
						2	15	1	T 2 - GP - 18	Leva di posizione	Detent lever
						1	27	1	T 2 - P - 19	Piastrina con dicitura	Name plate
						2	34	1	T 2 - GP - 20	Leva di posizione	Detent lever
						2	37	1	T 2 - P - 21	Vite eccentrica	Eccentric screw
						1	7	1	T 2 - P - 24	Molla	Spring
						2	16	1	T 2 - P - 25	Squadretta d'arresto	Stop plate
						1	2	1	T 2 - GP - 28	Telaio di comando dei punzoni	Punch hammer
						1	13	1	T 2 - P - 29	Telaio estrattore dei punzoni	Punch resetting rack
						1	12	1	T 2 - GP - 30	Braccio di perforazione	Perforation control arm
						1	3	1	T 2 - P - 31	Albero	Spindle
						1	4	1	T 2 - GP - 32/1	Spessore	Punch selector lever
						1	4	1	T 2 - GP - 32/2	Spessore	Punch selector lever
						1	4	1	T 2 - GP - 32/3	Spessore	Punch selector lever

P

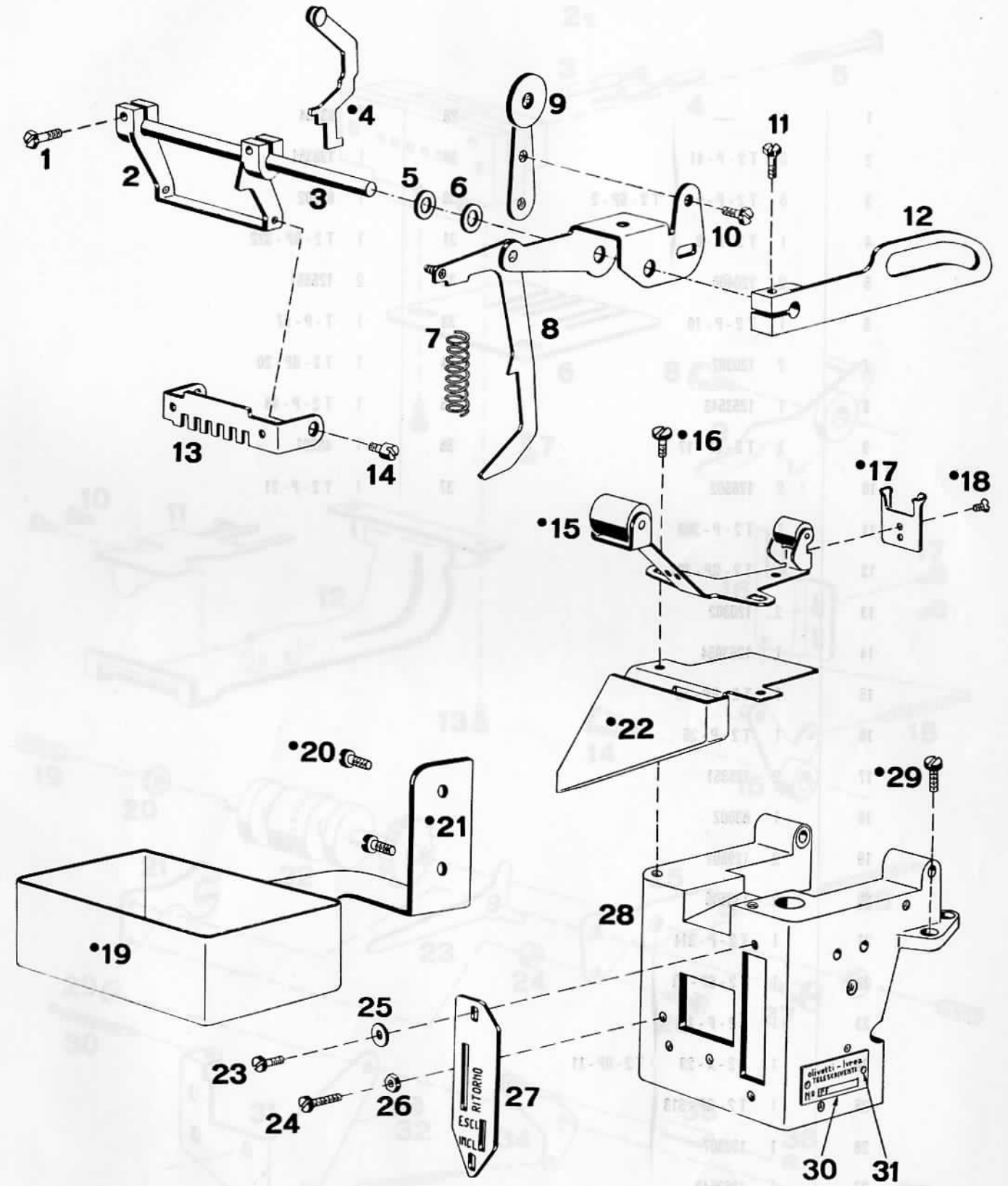
Fig.	No.	Quant.	Simbolo Code No.		
1	4	1	T 2 - GP - 32/4	Spessore	Punch selector lever
1	4	1	T 2 - GP - 32/5	Spessore	Punch selector lever
1	22	1	T 2 - P - 35	Scivolo dei coriandoli	Chad chute
2	2	5	T 2 - P - 41	Anellino di arresto dei punzoni	Stop ring of the punches
1	21	1	T 2 - P - 42	Supporto dello scatolino	Chad box support
1	14	2	T 2 - P - 44	Vite (perno del telaio estrattore)	Screw (pivot of punch resetting rack)
2	35	1	T 2 - P - 46	Rullino di posizione	Jockey roller
1	15	1	T 2 - EP - 59	Guida zona con rullini	Paper guide with rollers
1	17	1	T 2 - P - 61	Guida d'ingresso della zona	Tape-guide
4	20	1	T 2 - GP - 77	Bottone	Knob
4	2	1	T 2 - GP - 91	Leva del freno	Friction lever
4	1	1	T 2 - P - 92	Stud	Shoulder screw
2	22	1	T 2 - GP - 93	Tamburo di trascinamento	Feed wheel
1	19	1	T 2 - GP - 96	Scatolino raccoglitore	Chad box
2	12	1	T 2 - GP - 307	Tegolo premicarta	Tape retaining plate
2	11	1	T 2 - P - 309	Piastrina d'arresto	Stop plate
2	25	1	T 2 - GP - 313	Leva a bilanciere	Lever
2	21	1	T 2 - P - 314	Leva a forcella	Fork lever
2	31	1	T 2 - GP - 322	Supporto	Support
3	-	1	T 2 - AP - 333	Gruppo delle parti da montare sulla macchina	Unit of the components to be assembled on the printer
3	3	5	T 2 - GP - 333	Squadra a forcella	Bellcrank
1	9	1	T 2 - EP - 354	Leva con rullino	Lever with roller

P

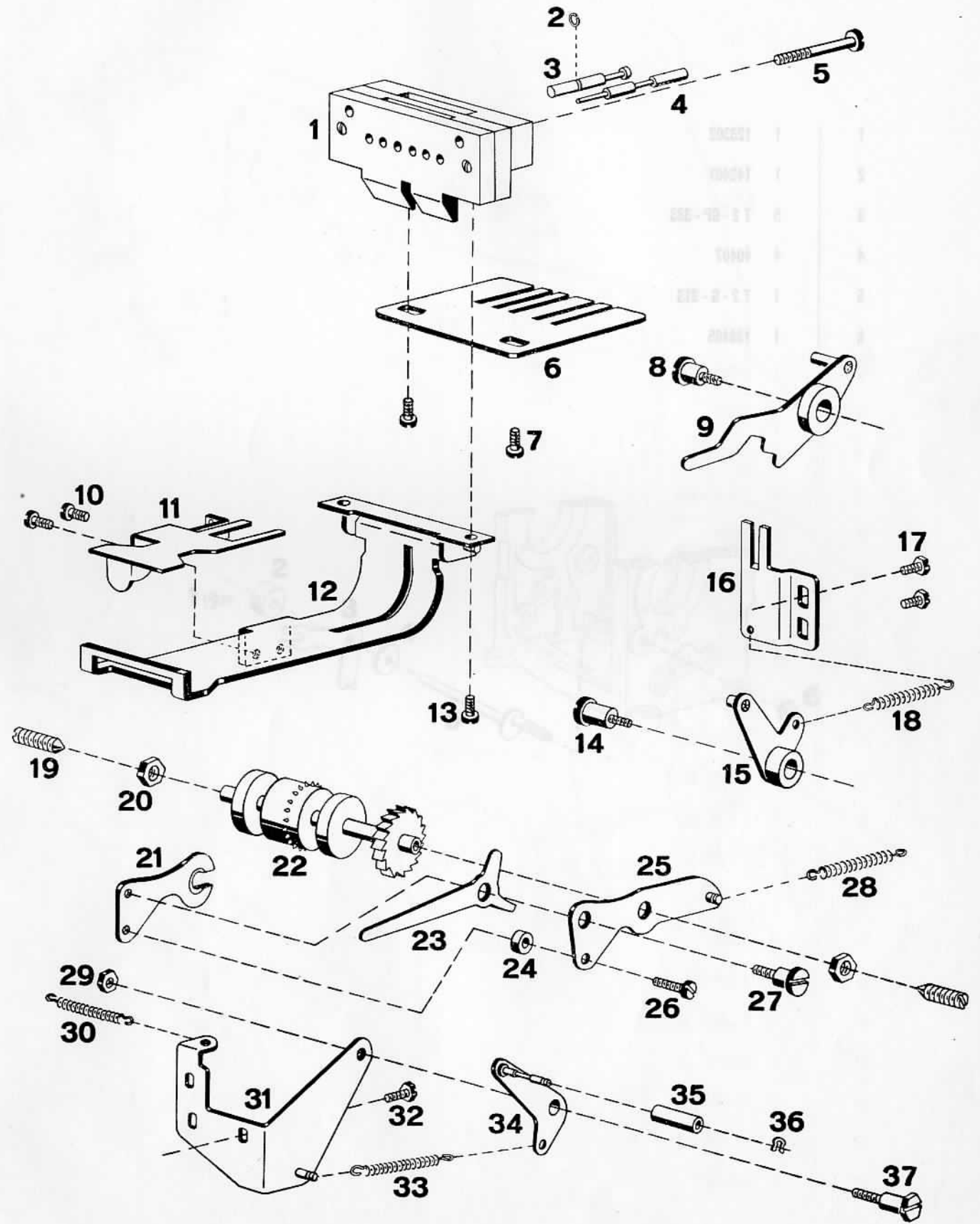
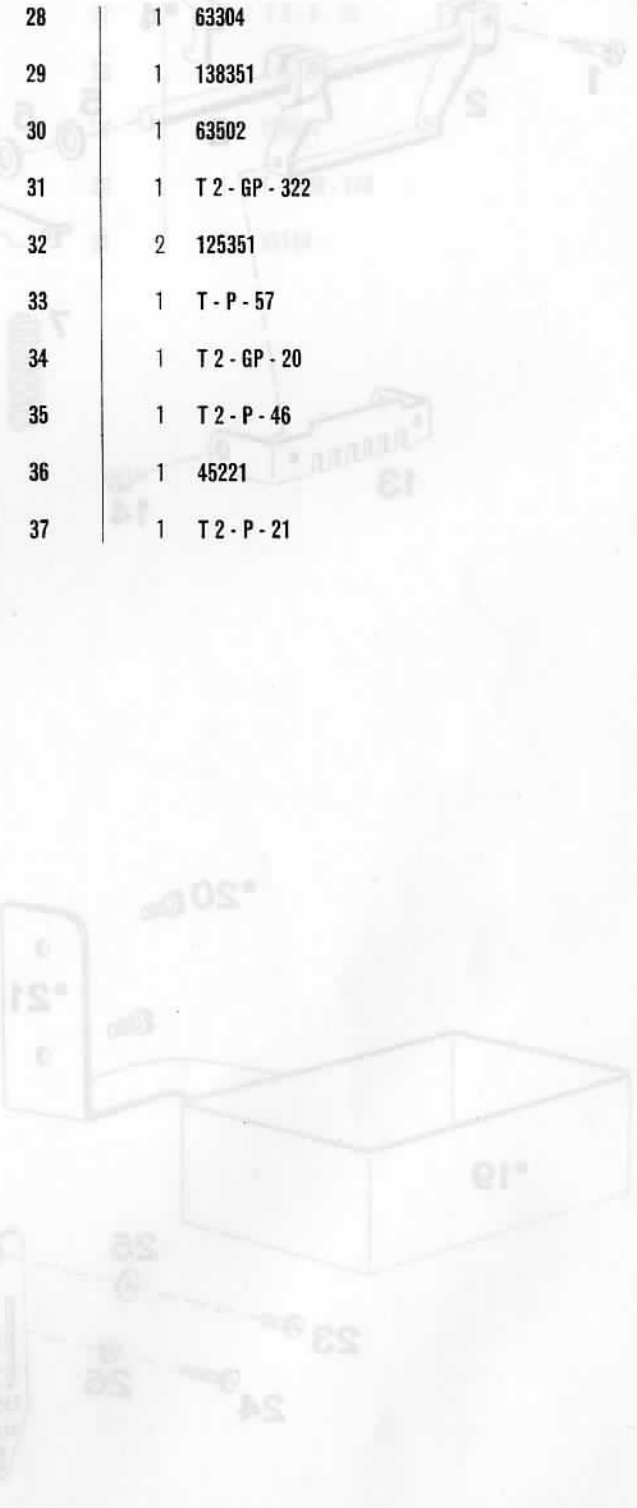
Fig.	No.	Quant.	Simbolo Code No.		
4	15	1	T 2 - P - 362	Supporto	Support
1	8	1	T 2 - EP - 427	Braccio di comando dell'avanzamento con arpione	Lever with feed pawl
4	-	1	T 2 - AP - 449/C	Gruppo del rullo porta-zona	Tape reel unit
4	10	1	T 2 - P - 448	Supporto del rullo	Reel support
2	33	1	T - P - 57	Molla	Spring
4	3	1	T - PF - 65	Rullino	Roller
4	5	1	T - PF - 67	Stoffa	Bracket
4	22	1	T - PF - 69	Coppa del disco portarotolo	Tape roll support
4	4	1	T - PF - 75	Stud	Shoulder screw
4	23	2	T - GPF - 363	Disco portarotolo	Reel flange
4	26	1	T - GPF - 368	Coppa del disco portarotolo (con mozzo)	Tape roll support (with hub)
4	25	1	T - PF - 380	Stud	Shoulder screw



1	2	1253034	27	1	T 2 - P - 19
2	1	T 2 - GP - 28	28	1	T 2 - GP - 1
3	1	T 2 - P - 31	● 29	3	120354
● 4	5	T 2 - GP - 32/1 ÷ 5	30	1	T - SOM - 145
5	1	40516/1	31	2	35149
6	1	40516			
7	1	T 2 - P - 24			
8	1	T 2 - EP - 427			
9	1	T 2 - EP - 354			
10	2	125351			
11	1	1253034			
12	1	T 2 - GP - 30			
13	1	T 2 - P - 29			
14	2	T 2 - P - 44			
● 15	1	T 2 - EP - 59			
● 16	2	120353			
● 17	1	T 2 - P - 61			
● 18	2	125265			
● 19	1	T 2 - GP - 96			
● 20	2	120353			
● 21	1	T 2 - P - 42			
● 22	1	T 2 - P - 35			
23	2	120353			
24	1	1203012			
25	2	403611			
26	1	138307			

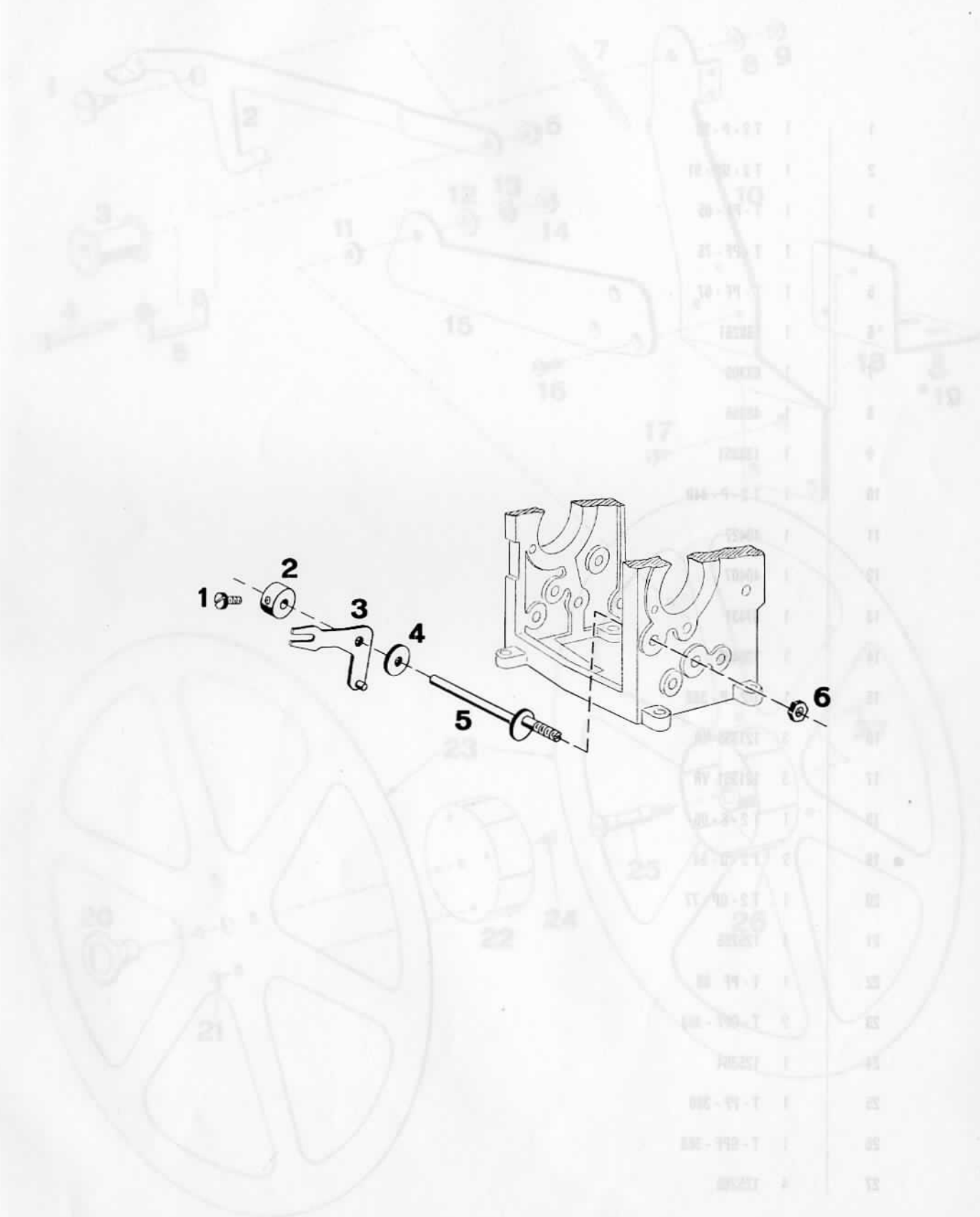
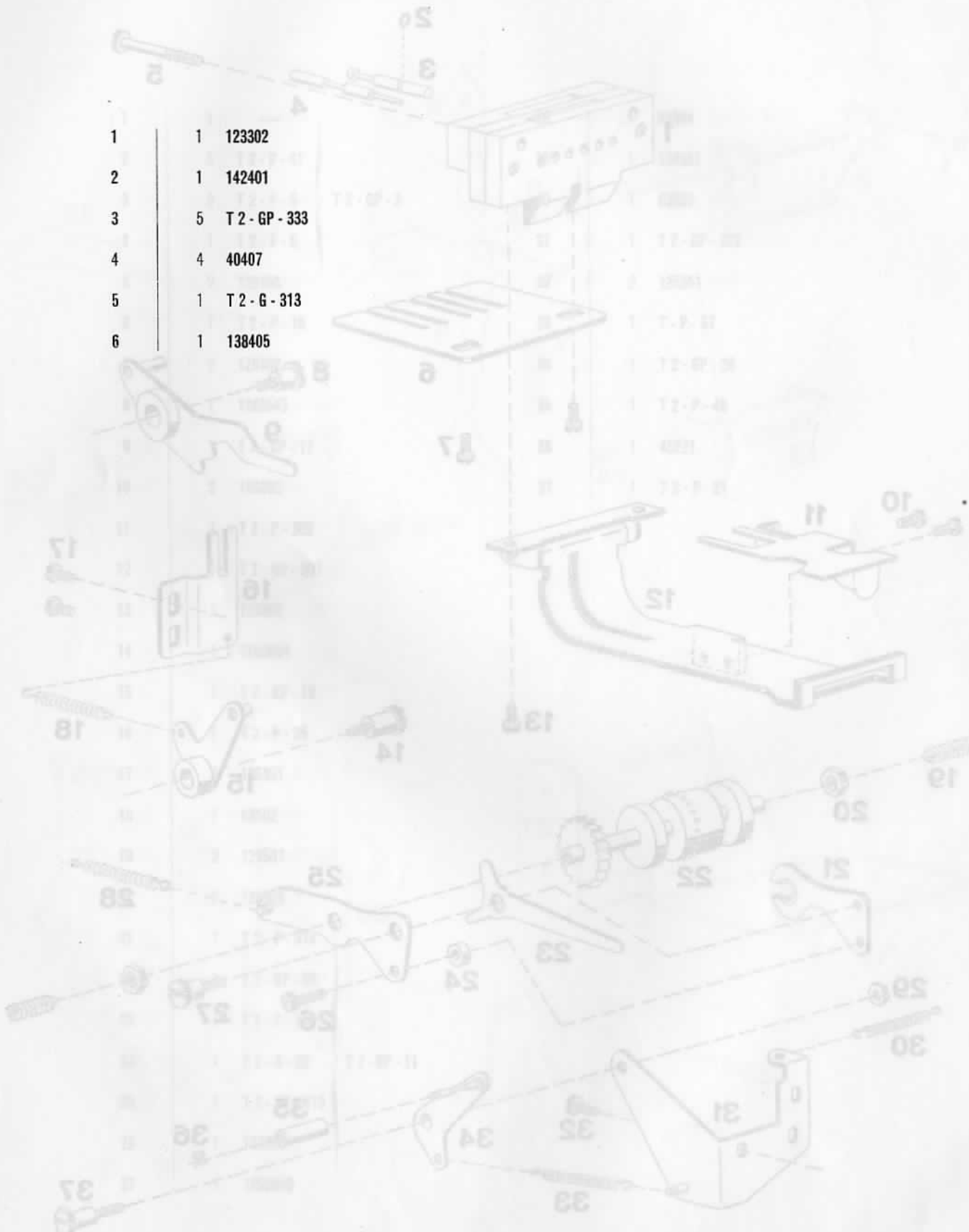


- |    |   |                |    |   |                |
|----|---|----------------|----|---|----------------|
| 1  | 1 |                | 28 | 1 | 63304          |
| 2  | 5 | T 2 - P - 41   | 29 | 1 | 138351         |
| 3  | 5 | T 2 - P - 5    | 30 | 1 | 63502          |
| 4  | 1 | T 2 - P - 6    | 31 | 1 | T 2 - GP - 322 |
| 5  | 2 | 120406         | 32 | 2 | 125351         |
| 6  | 1 | T 2 - P - 10   | 33 | 1 | T - P - 57     |
| 7  | 2 | 120302         | 34 | 1 | T 2 - GP - 20  |
| 8  | 1 | 1263543        | 35 | 1 | T 2 - P - 46   |
| 9  | 1 | T 2 - GP - 17  | 36 | 1 | 45221          |
| 10 | 2 | 120302         | 37 | 1 | T 2 - P - 21   |
| 11 | 1 | T 2 - P - 309  |    |   |                |
| 12 | 1 | T 2 - GP - 307 |    |   |                |
| 13 | 2 | 120302         |    |   |                |
| 14 | 1 | 1263034        |    |   |                |
| 15 | 1 | T 2 - GP - 18  |    |   |                |
| 16 | 1 | T 2 - P - 25   |    |   |                |
| 17 | 2 | 125351         |    |   |                |
| 18 | 1 | 63502          |    |   |                |
| 19 | 2 | 129507         |    |   |                |
| 20 | 2 | 138505         |    |   |                |
| 21 | 1 | T 2 - P - 314  |    |   |                |
| 22 | 1 | T 2 - GP - 93  |    |   |                |
| 23 | 1 | T 2 - P - 15   |    |   |                |
| 24 | 1 | T 2 - A - 23   |    |   |                |
| 25 | 1 | T 2 - GP - 313 |    |   |                |
| 26 | 1 | 120307         |    |   |                |
| 27 | 1 | 1263543        |    |   |                |





- 1 1 123302
- 2 1 142401
- 3 5 T2-GP-333
- 4 4 40407
- 5 1 T2-G-313
- 6 1 138405



- 1 1 T 2 - P - 92
- 2 1 T 2 - GP - 91
- 3 1 T - PF - 65
- 4 1 T - PF - 75
- 5 1 T - PF - 67
- 6 1 138261
- 7 1 63306
- 8 1 40366
- 9 1 138351
- 10 1 T 2 - P - 449
- 11 1 40427
- 12 1 40407
- 13 1 67431
- 14 1 138405
- 15 1 T 2 - P - 362
- 16 3 121355 VR
- 17 3 121351 VR
- 18 1 T 2 - S - 96
- 19 2 T 2 - D - 54
- 20 1 T 2 - GP - 77
- 21 4 125265
- 22 1 T - PF - 69
- 23 2 T - GPF - 363
- 24 1 125354
- 25 1 T - PF - 380
- 26 1 T - GPF - 368
- 27 4 125265

