

# Bedienungsanleitung und Handbuch **FT-780R**



---

# YAESU FT-780R, mikroprozessorgesteuerter 70-cm-Transceiver für alle Betriebsarten



## ALLGEMEINE BESCHREIBUNG

Der FT-780R ist ein neuer 70-cm-Hochleistungs-Transceiver für SSB (oberes und unteres Seitenband), FM und CW, der auch den verwöhnten 70-cm-Amateur zufriedenstellt. Er wird durch einen 4-Bit-CMOS-Mikroprozessor gesteuert, wodurch sein PLL-VFO in 10-Hz-, 100-Hz-, 1-kHz-, 25-kHz- sowie 100-kHz-Schritten rastbar ist. Die außerordentlich geringen Abmessungen des FT-780R machen ihn besonders für Mobilbetrieb geeignet.

Durch die Mikroprozessor-Steuerung wird eine vorher nicht gekannte Flexibilität beim Betrieb erreicht. Vier Frequenzspeicher können mit beliebigen Vorzugskanälen frei programmiert und wieder gelöscht werden. Alle vier Speicher lassen sich automatisch abfragen (MEMORY SCAN), wobei die Abfrage bei einem belegten Kanal unterbrochen werden kann.

Die jeweilige Betriebsfrequenz wird digital angezeigt. Das frontseitige Meßgerät besteht aus einer LED-Zeile, die eine leichte Ablesung der Empfangsfeldstärke sowie der relativen Ausgangsleistung auf einen Blick ermöglicht.

Das mit dem Gerät gelieferte Mikrofon enthält neben dem üblichen PTT-Schalter auch die Bedienelemente für die Frequenzweitschaltung (SCAN) nach oben bzw. unten sowie eine Tonruftaste zum Öffnen von Relaisstationen.

Zur bedienungsvereinfachenden Ausstattung des FT-780R gehören unter anderem die unabhängige Empfängerverstimmung für CW und SSB sowie zwei digitale Synthese-VFOs.

Wir empfehlen, das Handbuch zunächst insgesamt durchzulesen, um das Beste aus dem neuen FT-780R herausholen zu können. Er stellt einen weiteren Markstein in der Serie der erfolgreichen Geräte dar, die YAESU, Ihr Kommunikations-Experte, auf den Markt gebracht hat.

# TECHNISCHE DATEN

## ALLGEMEINES

FREQUENZBEREICH:  
430 - 439.99MHz\*

BETRIEBSARTEN:  
SSB (oberes Seitenband = USB, unteres Seitenband = LSB),  
CW und FM

SYNTHESIZER-SCHRITTE:  
SSB/CW 10Hz, 100Hz, 1kHz  
FM\* 1kHz, 25kHz, 100kHz

BETRIEBSSPANNUNG:  
13,8V Gleichspannung

STROMVERBRAUCH:  
Empfang : 0,5A  
Senden : 4,0A

ANTENNENIMPEDANZ: 50Ohm

ABMESSUNGEN / GEWICHT:  
H 60 x B 180 x T 250mm, ca. 3,0kg

\*jeweilige Ausstattung ist der untenstehenden Tabelle zu entnehmen.

## SENDER

EINGANGSLEISTUNG:  
SSB 30W PEP  
FM/CW 30W

TRÄGERUNTERDRÜCKUNG (SSB):  
besser als 40dB

UNTERDRÜCKUNG DES UNERWÜNSCHTEN  
SEITENBANDES (SSB):  
besser als 40dB

NEBENWELLEN (SSB):  
kleiner als -60dB

NF-FREQUENZGANG:  
300 - 2700Hz (-6dB)

FM-HUB: ± 5kHz

MIKROFONIMPEDANZ: 600 Ohm

## EMPFÄNGER

EMPFINDLICHKEIT:  
SSB/CW 0,5µV für 20dB Signal/Rauschverhältnis  
FM 0,35µV für 12dB Rauschberuhigung

TRENNSCHÄRFE:  
SSB/CW 2,2kHz bei -6dB  
4,8kHz bei -60dB  
FM 14kHz bei -6dB  
25kHz bei -60dB

NEBENEMPFANGSSTELLEN:  
mindestens 60dB abgesenkt

NF-AUSGANGSIMPEDANZ:  
8 Ohm (nominal)

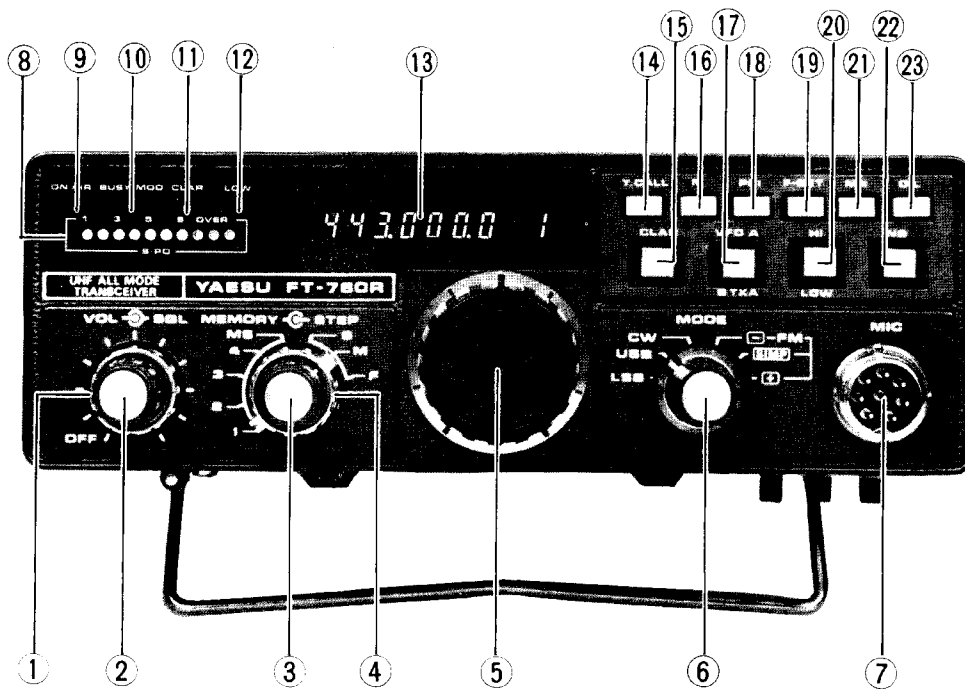
NF-AUSGANGSLEISTUNG:  
2 Watt bei 10% Klirrfaktor

## Mitgeliefertes Zubehör:

- |   |         |
|---|---------|
| 1. Handmikrofon mit UP/DOWN-Tasten<br>und Tonruftaste | 1 Stück |
| 2. Stromversorgungskabel                              | 1 Stück |
| 3. Ersatzsicherungen (5A)                             | 2 Stück |
| 4. Aufstellbügel                                      | 1 Stück |
| 5. Miniatur-Phonostecker                              | 2 Stück |
| 6. Mobilhalterung                                     | 1 Stück |
| 7. Anschlußstecker für TONE IN-Buchse                 | 1 Stück |
| 8. Anschlußstecker für ACC-Buchse                     | 1 Stück |

Modell	Frequenz-Bereich (MHz)	Synthesizer-Schritte (Hz)						Tonruf-Frequenz (Hz)	Anfangs-Frequenz (MHz)	Relaisstellen-Ablage (MHz)
		SSB, CW			FM					
		S	M	F	S	M	F			
A	430.00 – 439.99	10	100	1K	1K	25K	100K	1800	435.00	±5
X	440.0 – 449.99	10	100	1K	1K	25K	100K	1800	445.00	±5
B	430.0 – 439.99	10	100	1K	1K	25K	100K	1750	433.00	±7.6

# BEDIENUNGSELEMENTE AUF DER FRONTPLATTE



Der FT-780R wurde besonders auf leichte Bedienbarkeit zugeschnitten. Da andererseits beim FT-780R in vieler Hinsicht moderne Computertechnologie zur Anwendung kommt, wird unbedingt empfohlen, sich mit der Funktion eines jeden Reglers und Schalters vertraut zu machen. So können die vielen interessanten Eigenschaften, die dem Gerät mitgegeben wurden, bei der Benutzung voll ausgeschöpft werden.

## (1) SQL (Rauschsperre)

Die Rauschsperre sorgt in bekannter Weise bei der Betriebsart FM für die Unterdrückung des störenden Empfängerrauschens ohne anliegendes Signal. Sie sollte nur so weit angezogen werden, daß das Hintergrundrauschen gerade verschwindet, damit die Empfängerempfindlichkeit voll erhalten bleibt. Andererseits kann die Rauschsperre auch weiter angezogen werden, um absichtlich schwache Stationen auszublenden.

## (2) VOL (Lautstärke)

Bei Rechtsdrehung dieses Reglers vergrößert sich die Lautstärke. Er ist mit dem Hauptschalter Ein/Aus (OFF) des Gerätes gekoppelt, bei Betätigung an den Linksanschlag ist das Gerät ausgeschaltet.

## (3) STEP (Schrittweite)

Die drei Stellungen S, M und F dieses Schalters bestimmen die Schrittweite der Frequenzeinstellung am Hauptabstimmknopf. Siehe untenstehende Tabelle (Gilt für DL-Ausführung B).

Position des STEP-Schalters	Schrittweite	
	SSB/CW	FM
S	10Hz	1 kHz
M	100Hz	25kHz
F	1 kHz	100kHz

## (4) MEMORY (Speicher)

Mit diesem Drehschalter wird entweder einer der vier Speicher angewählt, oder aber in Stellung MS (Memory-Scan) eine Abfrage der vier programmierten Speicherkanäle mittels der UP/DOWN-Tasten am Mikrofon ermöglicht.

## (5) Hauptabstimmknopf

Mit diesem griffigen Drehknopf werden die Sende- und Empfangsfrequenzen über den gesamten Betriebsbereich des 70-cm-Bandes eingestellt. Die Hauptabstimmung ist stets nach Drücken der Taste DIL (Position 23, siehe weiter unten) betriebsbereit.

Nach dem erstmaligen Einschalten des Transceivers wird zunächst entweder die Frequenz 433,000MHz oder aber, beim USA-Modell, 435,000MHz angezeigt. Von dieser Ausgangsfrequenz können die gewünschten Betriebsfrequenzen durch Verdrehen der Hauptabstimmung dann eingestellt werden.

## (6) MODE (Betriebsart)

Der Betriebsartenschalter umfaßt die Positionen USB (SSB, oberes Seitenband), LSB (SSB, unteres Seitenband), CW sowie FM, außerdem wird hier der gewünschte Relaisstellenversatz, + oder - 7.6MHz, eingeschaltet.

## (7) MIC (Mikrofonbuchse)

An diese Buchse wird normalerweise das beigegebene Mikrofon angeschlossen. Es sind an ihr die Anschlüsse für NF-Eingang, Sende/Empfangsumschaltung sowie die automatische Frequenzweitschaltung (SCAN) herausgeführt.

#### (8) S/PO

LED-Zeile, auf der bei Empfang die Feldstärke des Signals und bei Senden die relative Ausgangsleistung abgelesen werden können.

#### (9) ON AIR (Sendeanzeige)

Diese Anzeige leuchtet auf, wenn das Gerät auf Senden geschaltet ist.

#### (10) BUSY/MOD

Diese Anzeigelampe hat eine Doppelfunktion: Sie leuchtet auf, sobald auf einem Kanal in der Betriebsart FM ein Signal erscheint (die Rauschsperrung öffnet) bzw. sie zeigt beim Senden in der Betriebsart FM das Vorhandensein eines Modulations-signals an.

#### (11) Anzeigelampe CLAR

Diese Lampe leuchtet auf, sobald der Schalter für die unabhängige Empfängerfeinverstimmung (Clarifier) betätigt wurde.

#### (12) LOW

Diese Lampe leuchtet auf, sobald der Leistungswahlschalter HI/LOW in der Stellung LOW steht und bei FM/CW mit niedriger Sendeleistung gearbeitet wird.

#### (13) Digitalanzeige

Auf der Digitalanzeige erscheint die jeweilige Betriebsfrequenz. Bei der Arbeitsweise mit dem Vorzugskanal (siehe weiter unten) erscheint der Buchstabe P rechts von der eigentlichen Frequenzanzeige. An der selben Stelle sind beim Arbeiten mit gespeicherten Frequenzen die jeweils angewählten Speicherpositionen zu sehen.

#### (14) T.CALL

Bei der Betätigung dieser Taste wird bei der Betriebsart FM das Gerät auf Senden geschaltet und mit einer Frequenz von 1750 Hz (USA-Modell: 1800 Hz) moduliert, um Relaisstationen aufzufinden zu können.

#### (15) CLAR (Empfängerfeinverstimmung, Clarifier)

Der Clarifier erlaubt bei SSB- und CW-Betrieb eine Abweichung der Empfangsfrequenz von  $\pm 10\text{kHz}$  von der jeweilig eingestellten Betriebsfrequenz oder Speicherfrequenz. Die Einstellung des Clarifiers erfolgt über den Hauptabstimmknopf. Die Clarifier-Funktion ist jedoch nur dann möglich, wenn der Schalter für die Schrittweite (STEP) auf 10Hz (S) oder 100Hz (M) gestellt wurde, da andernfalls auch nach Betätigen der Taste CLAR beim Verdrehen der Hauptabstimmung die Clarifier-Funktion automatisch gelöscht wird und eine normale Frequenzverstellung erfolgt.

#### (16) M = MEMORY (Speicher)

Bei Betätigen dieser Taste wird die eingestellte Betriebsfrequenz in den mit dem Schalter 4 angewählten Speicher übernommen.

#### (17) VFO A/B TXA

Nach Betätigung dieser Taste kann mittels der beiden VFOs auf verschiedenen Frequenzen gesendet und empfangen werden (sog. SPLIT-Betrieb). Besonders nützlich, wenn z.B. mit anderen Relaisstellenshiffts als die fest programmierten 7.6MHz gearbeitet werden soll.

#### (18) PRI = PRIORITY (Vorzugskanal)

Beim Betrieb mit der Hauptabstimmung wird nach Betätigen der Taste PRI ein vorher eingestellter Speicher alle 5 Sekunden abgefragt. In Abhängigkeit von der Stellung des Schalters SCAN an der Unterseite des Gehäuses bleibt die Umschaltung dabei auf einem freien oder besetzten Kanal stehen.

#### (19) F.SET

Nach Betätigung dieser Taste werden alle Stellen der Frequenzanzeige unterdrückt, die unterhalb der jeweils eingestellten Schrittweite liegen.

#### (20) HI/LOW (Leistungswahlschalter)

Falls dieser Schalter gedrückt wird, verringert sich die Sendeleistung von 10 Watt auf 1 Watt (nur bei FM und CW).

#### (21) MR = MEMORY RECALL (Speicher abrufen)

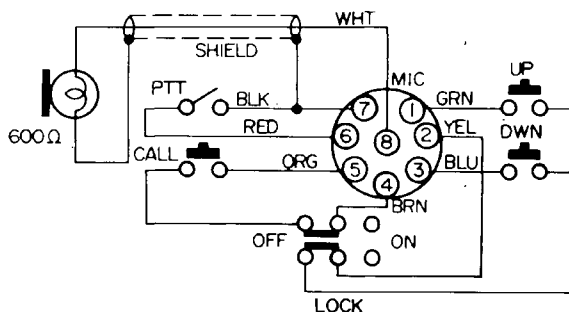
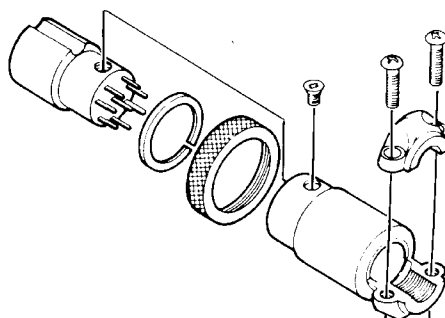
Nach Betätigen dieser Taste wird die in dem mit Schalter 4 angewählten Speicherkanal befindliche Frequenz in die Hauptabstimmung übernommen.

#### (22) NB = NOISE BLANKER (Störaustaster)

Drücken dieser Taste schaltet den Störaustaster zur Begrenzung impulsartiger Störungen ein.

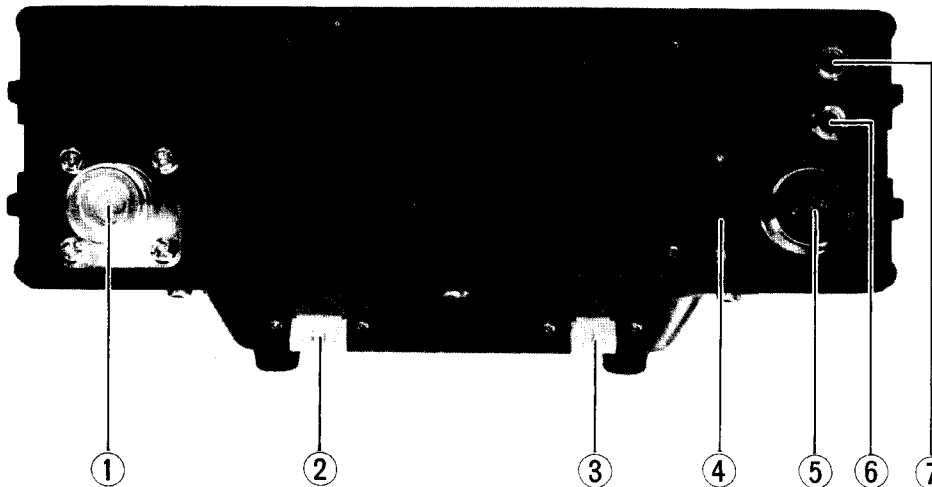
#### (23) DIL

Nach Drücken dieser Taste wird die Frequenzeinstellung von den Speicherkanälen wieder auf die Hauptabstimmung übertragen.



YM-40 Mikrofon-Anschlüsse

# ANSCHLÜSSE AUF DER GERÄTERÜCKSEITE



## (1) Antennenbuchse

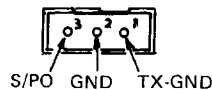
Zum Anschluß einer Antenne mit einer Impedanz von 50 Ohm. Es ist ein N-Stecker zu verwenden.

## (2) Anschlußstecker für Toneingabe

Dieser Anschluß ist vorgesehen für den Anschluß des als Zubehör erhältlichen Tongenerators FTS-64E, der bestimmte Tonfolgen und Einzeltöne für in USA übliche Steuerfunktionen an Umsetzern ermöglicht (Kontaktbelegung siehe engl. Handbuch).

## (3) Anschlußstecker ACC

Anschlußstift 1 wird beim Senden an Masse gelegt, um z.B. das Umschaltrelais eines nachgeschalteten Linearverstärkers zu betätigen. Stift 2 ist mit Masse verbunden, und an Stift 3 kann die Steuerspannung für ein externes S-Meter oder für relative Outputanzeige entnommen werden.



## (4) BACKUP

Befindet sich dieser Schiebeschalter in der Position ON (Ein), werden die Frequenzspeicher auch nach dem Ausschalten des Gerätes weiterhin mit Strom versorgt unter der Voraussetzung, daß Betriebsspannung am Stromversorgungsanschluß (6) anliegt. Beim völligen Trennen des Gerätes von der Betriebsspannung gehen jedoch die eingespeicherten Frequenzen verloren und müssen nach dem Wiedereinschalten neu programmiert werden.

## (5) Stromversorgungsanschluß

Hier wird das mitgelieferte Stromversorgungskabel angeschlossen. Eine Sicherung mit einer Auslösestärke von 5A befindet sich im Anschlußkabel.

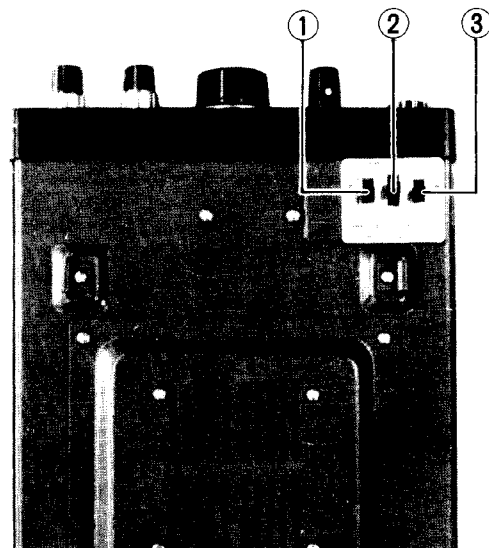
Beim Ersatz der Sicherung ist darauf zu achten, daß diese durch eine solche mit einer Auslösestärke von 5A ersetzt wird. Die Garantie deckt keine Schäden ab, die durch Einsetzen einer Sicherung mit höherer Auslösestärke entstehen.

## (6) Anschluß für externen Lautsprecher

3,5-mm-Klinkenbuchse zum Anschluß eines externen Lautsprechers. Beim Einstecken eines Lautsprechersteckers wird der eingebaute Lautsprecher automatisch abgeschaltet.

## (7) Buchse KEY

Hier wird bei CW-Betrieb die Morsetaste angeschlossen. Tastspannung: + 8V, Taststrom: 1 mA.



## SCHALTER AN DER UNTERSEITE DES GEHÄUSES

### (1) SAT = SATELLITE

Dieser Schalter erlaubt die Veränderung der Betriebsfrequenz während des Sendens. Diese Eigenschaft ist besonders bei Satelliten-Betrieb sehr nützlich, da sie beim Zurückhören über den Satelliten mittels eines Zweitempfängers die genaue Frequenzeinstellung innerhalb des Übertragungsbereichs ermöglicht. Steht der Schiebeschalter auf ON, sind weder die Feinverstellung (Clarifier) noch die VFO-Umschaltung VFO A/B TXA wirksam.

### (2) SCAN

In der Betriebsart FM kann mit diesem Schiebeschalter die Anhalteweise des Scanners festgelegt werden. Dieser hält dabei entweder auf freien oder besetzten Kanälen an. Der Scanner kann darüberhinaus in allen Betriebsarten auch von Hand angehalten werden.

### (3) BURST

Befindet sich der Schalter auf ON, so wird zu Beginn jeder Sendung ein kurzer Tonimpuls (1750Hz) ausgesendet. Bestimmte ausländische Relaisstationen müssen auf diese Weise angesprochen werden.

# INSTALLATION

## ANTENNENÜBERLEGUNGEN

Die Endstufe des FT-780R ist für den Betrieb an einer Antenne ausgelegt, die einen rein ohmschen Widerstand von 50 Ohm aufweist. Die eingebaute automatische Endstufenschutzschaltung reduziert bei schlechtem Stehwellenverhältnis die abgegebene Sendeleistung. Daher sollte das Stehwellenverhältnis der Antenne wenn immer möglich unter 1,5 : 1 liegen, damit die volle Ausgangsleistung des Gerätes erzielt wird.

Meistens ist die Reichweite abhängig von der Antennenhöhe. Für Feststationsbetrieb sollte die Antenne daher so hoch wie möglich und vor allem frei angebracht werden. In der Betriebsart FM hat sich allgemein die vertikale Polarisierung durchgesetzt. Dafür werden meistens Groundplane-Antennen, 5/8L-Vertikal-Antennen oder aber vertikal gestockte Dipol-Anordnungen verwendet. Wird der Betrieb über weiter entfernte Relaisstationen beabsichtigt, kann die Verwendung einer gewinnbringenden Richtantenne (z.B. Vertikal-Yagi) notwendig werden.

Für Mobilbetrieb werden meistens Lambda-1/4-Strahler oder 5/8L-Antennen mit ca. 3dB Gewinn über den Lambda-1/4-Strahler verwendet.

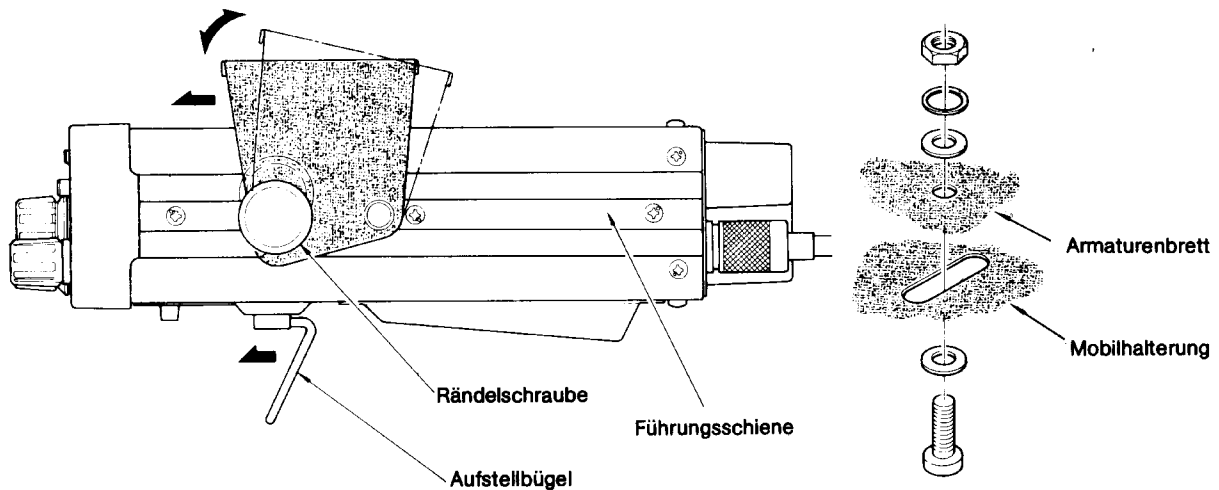
Bei Koaxialkabel sollte nicht am falschen Platz gespart werden, da viel Leistung auf einer verlustreichen Speiseleitung verlorengehen kann. Bei Mobilantennen reicht meist der Kabeltyp RG-58A/U, da hier nur kurze Leitungslängen verlegt werden müssen. Für die Verkabelung von Feststationsantennen sollte zumindest der Typ RG-8A/U verwendet werden. Sehr große Leitungslängen können die Verwendung von Spezialkabeln, z.B. RG-17A/U notwendig machen. Diese Kabel sind mit verschäumtem Dielektrikum oder Luftdielektrikum und massivem Aluminium-Außenleiter ausgestattet und weisen extrem geringe Dämpfungswerte auf.

Ihr YAESU-Fachhändler hat die für die jeweiligen Anwendungsfälle in Frage kommenden Antennen und Kabel für Sie bereit.

## EINBAU INS KRAFTFAHRZEUG

Für Mobilbetrieb kann der FT-480R im Prinzip an jeder beliebigen Stelle, von der aus die Frequenzanzeige und die Bedienelemente ablesbar bzw. zugänglich sind, angebracht werden.

Der Transceiver kann in jeder beliebigen Position montiert werden. Je nach Fahrzeugmodell finden sich passende Stellen entweder auf dem Kardantunnel, unter dem Armaturenbrett usw. Zum Lieferumfang des FT-480R gehört eine universell verwendbare Mobilhalterung, die wie in Abb. 1 beschrieben zu montieren ist.



1. Unter Verwendung der Mobilhalterung als Schablone sind mit einem 4-mm-Bohrer die Befestigungslöcher zu bohren. Dabei ist darauf zu achten, daß rund um das Gerät noch genügend Platz für Anschlußkabel, Mikrofon, Zugang zu den Bedienelementen usw. verbleibt. Die Mobilhalterung ist mit den mitgegebenen Schrauben, Beilagscheiben und Muttern zu befestigen, wie in der Zeichnung angegeben.
2. Der Transceiver ist ohne Gewaltanwendung und ohne Verkanten in die seitlichen Führungsschienen zu schieben und in der gewünschten Position durch mäßiges Anziehen der beiden seitlichen Rändelschrauben zu sichern.
3. Der beigegebene Mikrofonhalter kann an jeder für schnellen Zugriff zum Mikrofon geeigneten Stelle im Kraftfahrzeug montiert werden.

Der Stromanschluß sollte direkt an der Fahrzeugbatterie erfolgen. Ein Anschluß am Zigarettenanzünder oder am Zündschloß sollte vermieden werden, da einerseits dort Zündfunken und Generatorstörungen eingeschleppt werden können und andererseits nicht von der Speicherhaltungsschaltung (BACKUP) Gebrauch gemacht werden kann, wenn die Stromversorgung mit der Zündung abgeschaltet wird.

Das rote Kabel ist mit dem positiven (+) Pol der Batterie zu verbinden, das schwarze Kabel mit dem negativen (-) Batteriepol. Falls eine Verlängerung des Stromanschlußkabels notwendig wird, ist dazu isolierte Litze mit mindestens 3mm<sup>2</sup> Querschnitt zu verwenden. Dabei ist zur Vermeidung eines Spannungsabfalls auf möglichst kurze Leitungsführung zu achten.

Das Stromversorgungskabel ist an die rückseitige Buchse POWER anzuschließen, der Antennenstecker ist fest mit der Antennenanschlußbuchse zu verschrauben. Das Mikrofon wird an die Buchse MIC an der Vorderseite angeschlossen. Falls gewünscht, kann ein externer Lautsprecher an die rückseitige Klinkenbuchse SP angeschlossen werden, dadurch wird der eingebaute Lautsprecher automatisch abgeschaltet.

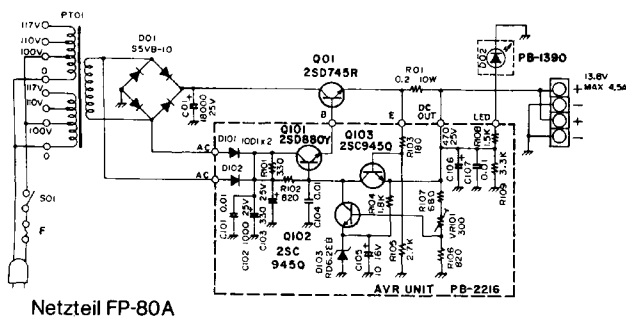
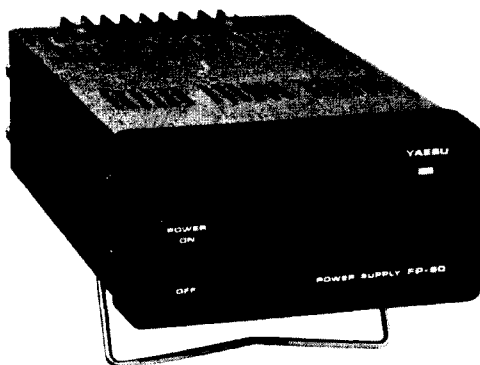
### ACHTUNG:

An den rückseitigen Stromversorgungsanschluß des Transceivers darf unter keinen Umständen Wechselspannung (Netzspannung) angelegt werden. Ferner darf die an diesem Anschluß anliegende Spannung niemals 15 Volt überschreiten. Sicherungen sind nur durch solche gleicher Auslösestärke zu ersetzen, vorher ist stets die Ursache für das Durchbrennen der Sicherung zu ermitteln und zu beseitigen. Die Nichtbeachtung dieser simplen Vorsichtsmaßnahmen führt zum Verlust sämtlicher Garantien für dieses Gerät.

Abb. 1

## VERWENDUNG ALS FESTSTATION

Für die Verwendung des FT-780R als Feststation ist ein passender Aufstellbügel beigegeben. Die leichte Schrägstellung ermöglicht eine bessere Ablesung der Frequenzanzeige und der Bedienelemente. Für Betrieb aus dem Wechselstromnetz steht als passendes Netzteil das Modell FP-80A zur Verfügung, das bei 13,8V Gleichspannung 5A abgeben kann.



Netzteil FP-80A

## BETRIEB

Die voll halbleiterbestückte Konstruktion des FT-780R bedeutet, daß sich Abstimmvorgänge äußerst einfach gestalten. In den folgenden Abschnitten werden die zum Betrieb nötigen Abstimmvorgänge für Sender und Empfänger getrennt beschrieben.

### ROUTINEÜBERPRÜFUNG VOR INBETRIEBNAHME

Vor dem Anschluß des Transceivers an die Stromversorgung ist nochmals zu überprüfen, daß eine Sicherung von 5A eingesetzt und eine Antenne von 50 Ohm Impedanz angeschlossen ist.

### FREQUENZWAHL MIT DER HAUPTABSTIMMUNG

Beim Einschalten des Gerätes steht die Frequenzanzeige zunächst auf 433.000.0 MHz (445.000.0 MHz beim USA-Modell). Die Frequenzeinstellung erfolgt über den Hauptabstimmknopf. Nach Speicherbetrieb, Scan-Betrieb oder Arbeiten mit dem Vorzugskanal wird die Frequenzeinstellung erst nach Drücken der Taste DIL wieder mit dem Hauptabstimmknopf möglich. Durch Verdrehen des Abstimmknopfes nach links werden niedrige Frequenzen, nach rechts höhere Frequenzen eingestellt. Die Weite der einzelnen Frequenzschritte hängt dabei sowohl von der Stellung des Schalters MODE als auch

von der des Schalters STEP ab, wie in Tabelle 1 auf Seite 3 beschrieben. Soll ein Frequenzwechsel über einen größeren Bereich vorgenommen werden, so kann durch Umschalten in die Betriebsart FM der Einstellvorgang beschleunigt werden. Bei Erreichen des oberen oder unteren Bandendes schaltet der Synthesizer automatisch zum entgegengesetzten Bandende. So wird beispielsweise nach Erreichen der Frequenz 145.999.9 MHz der nächste Frequenzschritt 144.000.0 MHz sein. Während des Sendens ist es nicht möglich, die eingestellte Betriebsfrequenz zu verändern, außer der an der Geräteunterseite befindliche Schiebeschalter befindet sich in der Position SAT (Satellit).

### EMPFANGSBETRIEB

Regler und Schalter zunächst in folgende Ausgangsstellung bringen:

MODE ..... gewünschte Betriebsart  
SQL (Rauschsperrre) ..... voller Linksanschlag  
STEP (Schrittweite) ..... gewünschte Schrittweite des Synthesizers  
VFO A/B TXA ..... Stellung VFO  
SCAN ..... Stellung MAN  
RPT (Relaisablage) ..... Stellung SIMP

Alle anderen Schalter sollten zunächst nicht betätigt werden.

Durch Rechtsdrehen des Reglers VOL das Gerät einschalten und auf angenehme NF-Lautstärke bringen.

#### (1) Betriebsart SSB

Unter Verwendung der Hauptabstimmung ein SSB-Signal einstellen. Der Schrittweiten-Schalter STEP sollte in Position M oder F stehen, so daß die Betriebsfrequenz in 100-Hz- bzw. 1-kHz-Schritten eingestellt werden kann. In der Nähe der gewünschten Frequenz kann der Schalter STEP auf die Position S (10-Hz-Schritte) gebracht werden, um eine Feineinstellung des Signals zu erreichen. Falls dieses mit impulsartigen Störungen überlagert ist (z.B. Zündfunkenstörungen), kann durch Betätigen der Taste NB der Störaustaster zugeschaltet werden.

#### (2) Betriebsart CW

Mit ausgeschaltetem Clarifier ein CW-Signal einstellen. Ist das empfangene Signal auf einen Überlagerungston von ca. 800Hz eingestellt, so stimmt die eigene Sendefrequenz mit der der Gegenstation überein. Wird ein anderer Überlagerungston gewünscht oder wandert die Gegenstation in der Frequenz, kann vom Clarifier (CLAR) Gebrauch gemacht werden.

#### (3) Betriebsart FM

Unter Verwendung der Hauptabstimmung ein FM-Signal so einstellen, daß das S-Meter ruhig stehenbleibt und eine möglichst unverzerrte Wiedergabe erreicht wird.

Der Schrittweiten-Schalter STEP ist in die gewünschte Stellung – vorzugsweise wegen des in FM üblichen 25-kHz-Rasters in Stellung M – zu bringen. Beim Übergang von der Betriebsart SSB/CW ist zuerst die Taste F.SET zu betätigen, um die Betriebsfrequenz auf das FM-Frequenzraster einzustellen. In Position S erfolgt die Frequenzrücksetzung auf 1kHz, in den Positionen M und F auf jeweils volle 100kHz.

Ist die eingestellte Frequenz frei, kann durch vorsichtiges Verstellen des Rauschsperrreglers SQL das Hintergrundrauschen gerade zum Verschwinden gebracht werden. Es ist nicht ratsam, zu weit über diesen Schwellwert hinauszugehen, da sonst ein stärkeres Signal zur Überwindung der Rauschsperrre notwendig ist, was einer Herabsetzung der Empfängerempfindlichkeit gleichkommt. Dies kann jedoch andererseits zum bewußten Ausblenden schwacher Stationen benutzt werden. Sobald die Rauschsperrre geöffnet hat, leuchtet die Kontrollampe BUSY/MOD auf.



## SENDEBETRIEB

Vor Beginn einer Sendung vergewissern Sie sich bitte, daß die gewünschte Frequenz frei ist, um andere Stationen nicht zu stören. Ferner ist darauf zu achten, daß bei Sendebetrieb stets entweder eine künstliche Antenne oder aber eine Stationsantenne angeschlossen ist.

### (1) Betriebsart SSB

Schalter MODE auf USB stellen und PTT-Taste am Mikrofon betätigen. Kontrolllampe ON AIR sollte nunmehr aufleuchten und das Mikrofon kann in natürlicher Lautstärke besprochen werden. Nach Betätigung der Taste S/PO leuchtet die LED-Zeile im Takt der Sprache entsprechend der relativen Sendeleistung auf.

### (2) Betriebsart CW

Dazu ist zunächst eine Morsetaste an die rückseitige Buchse KEY anzuschließen. Bei Betätigung der Taste leuchten 8 bis 9 LEDs der Zeile auf. Da mit dem FT-480R semi-bk-Verkehr durchgeführt werden kann, wird bei Betätigung der Taste der Sender hochgeschaltet und das ausgestrahlte Signal kann mit einem 800-Hz-Mithörton verfolgt werden. Durch Betätigung der Taste HI/LOW kann die Ausgangsleistung von 10 Watt auf 1 Watt zurückgenommen werden, wobei die Kontrolllampe LOW aufleuchtet.

### (3) Betriebsart FM

Der Schalter MODE ist dazu auf FM zu bringen und die PTT-Taste am Mikrofon zu betätigen. Durch Aufleuchten von 8 bis 9 LEDs auf der LED-Zeile wird die relative Ausgangsleistung angezeigt. Die Kontrolllampe BUSY/MOD leuchtet nun entsprechend der vom Mikrofon kommenden Modulation auf. Auch in dieser Betriebsart kann die Ausgangsleistung von 10 Watt auf 1 Watt reduziert werden, in dem die Drucktaste HI/LOW betätigt wird.

## BETRIEB MIT DEN SPEICHERN

Insgesamt können 4 Speicherkanäle mit beliebigen Frequenzen innerhalb des Betriebsbereichs belegt werden. Das Einspeichern und Abrufen der Memory-Kanäle ergibt eine beträchtliche Flexibilität beim Betrieb. Das Einspeichern, Wiederabrufen und Ändern der Speicherfrequenzen ist sehr einfach.

- (1) Hauptabstimmknopf auf die gewünschte Frequenz bringen, z.B. 433.125.0MHz. Nunmehr Schalter MEMORY auf Stellung 1 bringen. Der Druck auf die Taste M übernimmt nunmehr die eingestellte Frequenz in den Speicherplatz 1.
- (2) Mit der Hauptabstimmung nunmehr eine beliebige andere Frequenz einstellen (z.B. 438.675.0MHz). Sofort danach kann wieder auf der Frequenz 433.125.0MHz gearbeitet werden, sobald die Drucktaste MR (Memory Recall = Speicher abrufen) betätigt worden ist. Es erscheint dann wieder 433.125.0 auf der Anzeige.
- (3) Zur Rückkehr auf die Frequenz 438.675.0MHz muß lediglich die Taste DIL betätigt werden, ein Wechsel der Anzeige auf 438.675.0 zeigt die Frequenzänderung an.
- (4) Die anderen Speicherplätze 2, 3 und 4 können auf die gleiche Weise wie oben beschrieben programmiert und abgerufen werden.
- (5) Nach Betätigung der Taste MR leuchtet ganz rechts in der Anzeige eine Ziffer auf, die andeutet, welcher Speicher angewählt wurde.

- (6) Wenn die Frequenzeinstellung wieder mit der Hauptabstimmung vorgenommen werden soll, ist die Taste DIL zu betätigen.
- (7) Auch bei Speicherbetrieb muß die gewünschte Schrittweite mit dem Schalter STEP vor dem eventuellen Umschalten des Clarifiers gewählt werden. Ein Wechsel der Schrittweite mit eingeschaltetem Clarifier macht diesen unwirksam.

## SCANNER-BETRIEB

Das mitgelieferte Mikrofon enthält Drucktasten, mit denen z.B. während der Fahrt ein bequemer Frequenzwechsel vorgenommen werden kann. Die Verfahrensweise ist nachstehend beschrieben.

- (1) Der an der Geräteunterseite befindliche Schiebeschalter SCAN ist in die Position MAN zu bringen. Ferner muß durch Betätigung der Drucktaste DIL die Hauptabstimmung eingeschaltet sein.
- (2) Wird die Taste UP am Mikrofon für einen Moment betätigt, so wird die Betriebsfrequenz um einen Schritt nach oben versetzt. Hält man die Taste UP für länger als eine halbe Sekunde fest, so erfolgt die Weiterschaltung automatisch (Scanner-Betrieb). Zum Anhalten des Scanners ist entweder die PTT kurz zu betätigen oder eine der beiden UP/DOWN-Tasten am Mikrofon. Beim erstmaligen Drücken der PTT-Taste wird zunächst auf der gerade erreichten Frequenz noch nicht gesendet, wodurch diese kontrolliert werden kann. Erst nochmaliges Betätigen der PTT führt zur Abstrahlung eines Signals.
- (3) Ein Scannen in Richtung auf tiefere Frequenzen wird wie oben beschrieben vorgenommen, wobei die Mikrofontaste DWN betätigt wird.
- (4) In der Betriebsart FM kann der Scanner automatisch auf einem belegten Kanal angehalten werden, wenn der Schalter SCAN auf BUSY gestellt wird. Jedes Signal, welches stark genug ist, die Rauschsperrung zu überwinden, führt dabei zum Anhalten des Suchlaufs. Befindet sich der Schiebeschalter in der Stellung CLEAR, so hält der Scanner auf einem nicht belegten Kanal (also sobald die Rauschsperrung schließt).
- (5) Sollen nur die Speicher abgesucht werden, ist der Schalter MEMORY in die Stellung MS (Memory Scan) zu bringen. Nach Betätigen entweder der Taste UP oder DOWN am Mikrofon werden die Speicher mit einer Geschwindigkeit von ca. 2 Kanälen pro Sekunde abgesucht. Auch hierbei können wie oben beschrieben die Anhaltefunktionen für besetzte bzw. freie Kanäle gewählt werden. Diese Funktionen sind bei FM bei der Überwachung von fest eingestellten Frequenzen besonders nützlich.

## BETRIEB MIT DEM VORZUGSKANAL

In Verbindung mit einem Speicherkanal kann zur weiteren Erhöhung der Flexibilität beim Betrieb ein Vorzugskanal (sogenannter Priority-Channel) abgefragt werden. Die notwendigen Einstellungen dazu sind nachstehend beschrieben.

- (1) Zunächst sind einer oder mehrere Speicher mit den zu überwachenden Frequenzen zu programmieren. Beispielsweise wird die Frequenz 438.675.0MHz in den Speicher 1 gegeben. Der Schiebeschalter für die Anhaltefunktion auf der Geräteunterseite (SCAN) wird auf MAN gestellt. Nunmehr wird an der Hauptabstimmung die

überwiegend benutzte Betriebsfrequenz (Prioritätsfrequenz) eingestellt (z.B. 438.125.0MHz).

- (2) Der Speicher 1 wird zunächst wieder abgerufen (Schalter MEMORY in Position 1, Drucktaste MR drücken). Sofort danach wird die Taste PRI (Priorität) betätigt. Die Anzeige springt zurück auf 438.125.0MHz, zusätzlich erscheint rechts daneben der Buchstabe P. Alle 5 Sekunden schaltet nun der Mikroprozessor für einen Moment auf die Frequenz 438.675.0MHz, die so zusätzlich überwacht werden kann.
- (3) Die eventuell in die anderen Speicher eingegebenen Frequenzen können ebenfalls zusammen mit dem Prioritätskanal abgefragt werden, sofern der Schalter MEMORY auf den gewünschten Speicherkanal geschaltet wird.
- (4) In der Betriebsart FM kann die Anhaltefunktion auf besetzte bzw. freie Kanäle (Schiebeschalter SCAN) besonders vorteilhaft eingesetzt werden. Einstellung siehe vorhergehender Abschnitt.
- (5) Soll vom Betrieb mit dem Vorzugskanal wieder auf die normale Frequenzeinstellung übergegangen werden, so ist die Taste DIL zu betätigen. Anschließend erfolgt die Frequenzeinstellung wieder normal an der Hauptabstimmung.

#### BETRIEB ÜBER RELAISFUNKSTELLEN

- (1) Die in DL übliche Relaisablage von 7,6MHz ist in den FT-780R fest einprogrammiert. Mit dem MODE-Schalter (6) läßt sich der Versatz beim Senden in Stellung "–" in der Frequenzlage nach unten schalten (normaler Relaisstellenbetrieb) oder in Stellung "+" nach oben (Relais-invers).
- (2) Andere Relaisablagen oder aus sonstigen Gründen gewünschte Frequenzversätze können unter Verwendung des beim Senden wirksamen zweiten VFOs A/B TXA realisiert werden.  
Beispiel: Empfangen werden soll die Frequenz 432.125.0MHz mit einem sendeseitigen Versatz von 1MHz nach oben. Die Hauptabstimmung ist auf 433.125.0MHz zu bringen **und dann** die Taste VFO A/B TXA zu betätigen. Dadurch wird die gewünschte **Sendefrequenz** 433.125.0MHz gespeichert. Nunmehr kann die Hauptabstimmung auf die beabsichtigte **Empfangsfrequenz** 432.125.0 gestellt werden. Bei Betätigen der PTT wird auf der vorher gespeicherten Frequenz 433.125.0MHz gesendet, nach Loslassen der PTT kehrt die Abstimmung auf 432.125MHz zurück.
- (3) Zum Auftasten von Relaisstationen ist in den FT-780R ein Tonruf von 1750Hz eingebaut. Sobald die Taste T.CALL betätigt wird, wird der Sender hochgetastet und der Tonruf ausgesendet, dabei braucht die PTT am Mikrofon nicht betätigt zu werden. Der Rufton wird ausgesendet, solange die Taste gedrückt bleibt.

#### SATELLITEN-BETRIEB

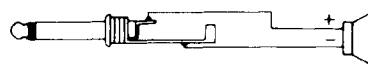
Beim FT-780R ist es möglich, die Frequenz während des Sendens zu verändern. Bei vielen Geräten ist die Sendefrequenz nach Betätigen der PTT fest verriegelt. Die Möglichkeit, die Sendefrequenz auf diese Weise zu verändern, spielt bei Satelliten-Betrieb eine wichtige Rolle, da durch die Dopplerverschiebung das vom Satelliten umgesetzte Signal 3 - 4kHz vom rechnerisch angenommenen Wert abweichen kann. Unter Beobachtung der Ausgabefrequenz kann durch Aussendung einer Serie von Punkten meist sehr leicht das eigene Signal gefunden werden.

Nach Betätigen des Schiebeschalters auf der Geräteunterseite (SAT = Satellite) auf ON kann bei gedrückter PTT die Sendefrequenz verändert werden. Da Satelliten-Betrieb hauptsächlich in den Betriebsarten SSB oder CW stattfindet, sollte die Schrittweite des Synthesizers auf S oder M gestellt werden. Dabei ist zu bemerken, daß auch die Empfangsfrequenz bei Betätigung der Hauptabstimmung verändert wird.

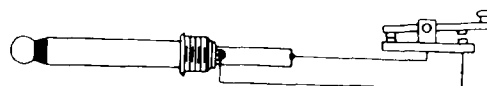
Wenn sich der Schiebeschalter SAT in Stellung ON befindet, sind die Relaisablage sowie die unabhängige Empfängerfeinverstimmung (RiT) außer Betrieb.

#### SPEICHERERHALTUNGS-SCHALTER

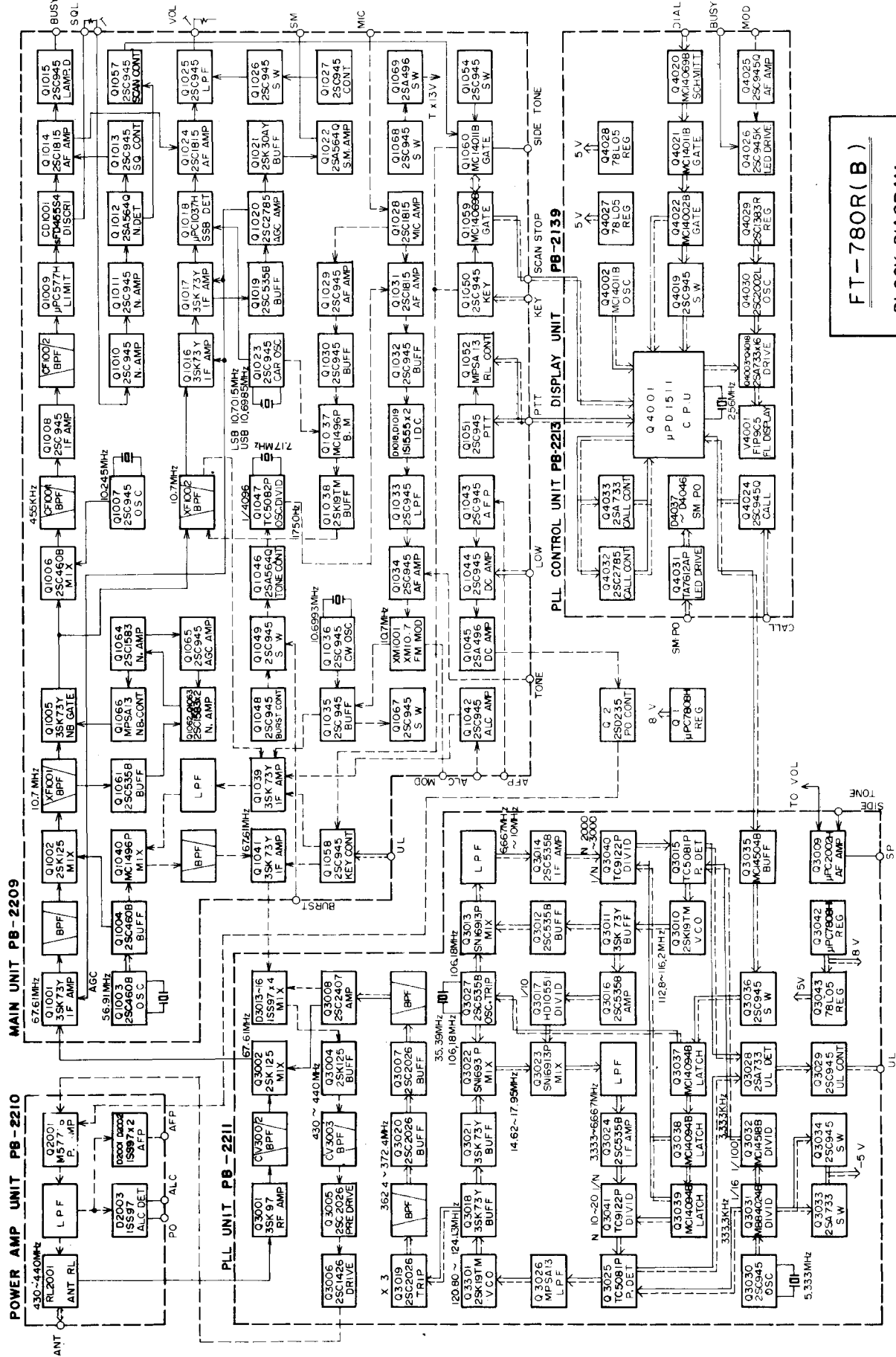
Der FT-780R ist mit einer Speichererhaltungs-Schaltung ausgerüstet, die nach Abschalten des Gerätes am frontseitigen Schalter die Betriebsspannung am Mikroprozessor bestehen läßt, wodurch die eingestellte Frequenz und die Speicher erhalten bleiben. Dabei ist vorausgesetzt, daß die Betriebsspannung als solche an der rückseitigen Anschlußbuchse anliegt. Nach dem Wiedereinschalten erscheint sofort die zuletzt benutzte Frequenz und Betriebsart (Speicherbetrieb, Vorzugskanalbetrieb usw.), wobei lediglich ein eventuell beim Ausschalten laufender Scan-Vorgang nicht von selbst wieder anläuft, sondern neu eingegeben werden muß. Wird jedoch die Betriebsspannung an der rückseitigen Stromversorgungsbuchse weggenommen (z.B. durch Ausschalten eines Netzgerätes oder Abschalten der Stromzufuhr im Kraftfahrzeug über die Zündung), so werden alle Speicher und die Hauptabstimmung gelöscht und auf die je nach Modell verschiedenen Ausgangsfrequenzen zurückgesetzt.



Anschluß f. externen Lautsprecher



Anschluß der Morsetaste



FT-780R(B)  
BLOCK DIAGRAM

---

# SCHALTUNGSBESCHREIBUNG

## EMPFÄNGER

Das HF-Eingangssignal vom Antennenstecker wird auf die Haupteinheit über ein Tiefpaßfilter und das Antennenrelais RL2001 gegeben. Dann wird es in Q3001 (3SK97), einem Gallium-Arsenid Dual-Gate-MOS FET mit ausgezeichneter Unterdrückung von Kreuzmodulation und Intermodulation verstärkt. Dieses verstärkte Signal wird auf den ersten Mischer Q3002 (3SK125) gegeben, wo es mit dem aus der PLL-Einheit stammenden Injektionssignal Q3008 (2SC2407) auf die 1. ZF von 67,61 MHz heruntergemischt wird.

Das erste ZF-Signal wird mit Q1001 (3SK73Y) verstärkt und durch ein versetzt abgestimmtes Bandpaßfilter auf den zweiten Mischer Q1002 (2SK125) gegeben, wo es mit einem zweiten Injektionssignal von 56,91 MHz aus Q1004 (2SC460) auf die 2. ZF von 10,7 MHz herabgemischt wird.

Das zweite ZF-Signal wird nach Passieren eines monolithischen Quarzfilters, XF1001 (108M30B), mit einer Bandbreite von  $\pm 15$  kHz in Q1005 (3SK73Y) verstärkt. Dieser Transistor wirkt gleichzeitig als Schalter, der von der Störaustasterschaltung gesteuert wird. Das in Q1005 verstärkte Signal wird auf für jede Betriebsart getrennte ZF-Verstärker weitergeführt.

Bei Betriebsart FM wird das Signal auf den dritten Mischer Q1006 (2SC460) gegeben, wo es mit einem Quarzoszillatorsignal von 10,245 MHz auf die 3. ZF von 455 kHz herabgemischt wird.

Danach wird die 3. ZF über ein keramisches Filter CF1001 mit einer Bandbreite von  $\pm 4,5$  kHz auf den FM-ZF-Verstärker gegeben.

Das mit Q1008 (2SC945Q) verstärkte Signal wird über ein weiteres kermaisches Filter CF1002 mit einer Bandbreite von  $\pm 7,5$  kHz geleitet. Der integrierte ZF-Verstärker uPC577H verstärkt das gefilterte Signal, welches anschließend im keramischen Demodulator mit den Dioden D1001 und D1002 demoduliert wird. Das entstehende NF-Signal wird mit Q1004 (2SC1815GR) verstärkt und dann auf den NF-Endverstärker gegeben.

In der Betriebsart SSB/CW werden die aus Q1005 stammenden Signale durch ein weiteres Quarzfilter XF1002 mit sehr gutem Shape-Faktor geleitet, um die Nachbarkanalselektion weiter zu verbessern. Das gefilterte SSB-Signal wird mit Q1016 und Q1017 (3SK73Y) verstärkt und auf den Balancedemodulator Q1018 ( $\mu$ PC1037H) gegeben. Unter Verwendung eines Trägersignals aus dem Oszillator Q1023 (2SC945P) entsteht die NF, die ebenfalls auf den NF-Verstärker gegeben wird. Zuvor werden die NF-Signale aus jeder der beiden Demodulatorschaltungen durch ein aktives Tiefpaßfilter aus Q1024 und Q1025 (2SC945Q) geleitet, um unerwünschtes Rauschen zu beseitigen. Die NF wird über den Lautstärkereglern auf den Endverstärker Q3009 ( $\mu$ PC2002H) geführt, der eine Ausgangsleistung von ca. 2 Watt an den Lautsprecher abgibt.

## S-METER-SCHALTUNG

Ein Anteil des verstärkten ZF-Signals wird über C1080 auf den Pufferverstärker Q1019 (2SC535B) gegeben. Das verstärkte Signal wird zur Gewinnung einer Regelspannung mit den Dioden D1009/D1010 gleichgerichtet. Diese Spannung wird nach Passieren des Gleichspannungsverstärkers Q1020 (2SC2785E) für die automatische HF-Regelung (AGC) herangezogen. Die feldstärkeabhängige AGC-Spannung wird weiterhin dazu verwendet, eine entsprechende Zahl LEDs auf der frontseitigen LED-Zeile anzusteuern, wodurch eine Beurteilung der Signalarstärke möglich ist.

## RAUSCHSPERREN-SCHALTUNG

Ein Teil des demodulierten FM-Signals aus dem keramischen Diskriminator (CD1001, D1001, D1002) wird über VR1001 und den Squelchregler VR16 auf die Rauschverstärker Q1010 und Q1011 (2SA546) geführt. Nach erfolgter Gleichrichtung steuert die entstehende Spannung die Basis des Rauschsperrerschalttransistors Q1013 (2SC945P).

Liegt kein Empfangssignal an, wird die entstehende Spannung auf die Basis von Q1013 gegeben, wodurch Q1014 (2SC1815GR) durchgeschaltet wird. Dadurch wird die Basis von Q1014 auf Masse gelegt und der NF-Verstärker stummgeschaltet.

Wird ein Signal empfangen, geht die Spannung wegen des geringeren Rauschens zurück, so daß sie zur Durchschaltung von Q1012 nicht mehr ausreicht. Der NF-Verstärker arbeitet normal, gleichzeitig wird mittels der Gleichspannung der Treiber Q1015 (2SC945P) zur Ansteuerung der Kontrollampe BUSY durchgeschaltet.

## STÖRAUSTASTER-SCHALTUNG (NOISE-BLANKER)

Ein Anteil des 2. ZF-Signals aus dem monolithischen Filter XF1001 wird mit Q1061 (2SC535B), Q1062, Q1063 und Q1064 (2SC1583) verstärkt. Dieses Signal wird mit D1042 und D1043 gleichgerichtet. Die entstehende Spannung wird mit Q1066 (MPSA13) verstärkt und auf Gate 2 von Q1005 gegeben, der als Störaustaster-Gate fungiert. Ein Teil dieser Gleichspannung wirkt an Q1062, Q1063 (2SC1583) als Regelspannung für den Störaustaster. Beim Empfang impulsartiger Störungen reduziert die entstehende Gleichspannung die Verstärkung von Q1005, wodurch der Signalweg für einen kurzen Moment gesperrt wird. Wegen der langen Zeitkonstante von C1204, R1257 lassen solche kurzen Impulse keine Störaustaster-Regelspannung entstehen. Normale Signale andererseits sind lange genug, eine Regelspannung entstehen zu lassen, die die Verstärkung des Störaustaster-Vorverstärkers zurücknimmt. Der Austasteschalter Q1005 tritt dadurch nicht in Funktion.

## SENDER

Die Beschreibung des senderseitigen Signalweges geschieht getrennt nach Betriebsarten.

## SSB

Das vom Mikrofon stammende NF-Eingangssignal wird mit Q1028 (2SC1815GR) und Q1029 (2SC945P) verstärkt und der Pegel mittels VR1004 auf den richtigen Wert eingestellt. Die NF wird dann durch ein aktives Tiefpaßfilter Q1030 (2SC945P) auf den Ringmodulator D1037 (MC1496P) gegeben. Das NF-Signal moduliert hier das 10,7-MHz-Trägersignal, welches aus dem Trägeroszillator Q1023 (2SC945P) stammt. Dadurch entsteht ein 10,7-MHz-Doppel-Seitenbandsignal. Nach Verstärkung dieses Signals in Q1038 (2SK19TMGR) wird mittels Quarzfilter XF1002 das unerwünschte Seitenband abgeschnitten. Das entstehende SSB-Signal wird im Mischer Q1039 (MC1496H) mit dem 1. Injektionssignal aus der PLL-Einheit gemischt, wodurch ein Signal von 67,61 MHz entsteht.

Bevor das Signal auf den Sendermischer gelangt, wird es in den Filterkreisen T1014 - T1016 von Nebenwellen befreit. Dann wird das Signal mit Q1041 (3SK73Y) auf den zur Ansteuerung der Mischstufen notwendigen Pegel verstärkt und auf die PLL-Platine geleitet.

---

Das auf die Mischdioden D3013 bis D3016 (1SS97) gegebene SSB-Signal wird mit dem Injektionssignal aus der PLL-Einheit gemischt, wobei die Betriebsfrequenz entsteht. Danach wird das Signal durch den Pufferverstärker Q3004 (2SK125) und durch den Helicalkreis CV3003 geleitet. Dieser sorgt für gute Nebenwellenunterdrückung zur Erzielung eines sauberen SSB-Signals. Dann wird das Signal mit Q3005 (2SC2026) und Q2006 (2SC1426) auf den Pegel verstärkt, der zur Ansteuerung des Leistungsverstärkers notwendig ist.

## FM

Das NF-Signal nach dem Mikrofonverstärker Q1028 wird mit Q1031 (2SC1815GR) und Q1032 (2SC945P) weiter verstärkt und auf die Hubbegrenzungs-Schaltung, bestehend aus den Dioden D1018 und D1019 gegeben. Diese Dioden entfernen die positiven und negativen Sprachspitzen, die zur Übermodulation führen können. Anschließend wird das geclippte Signal durch ein aktives Tiefpaßfilter geführt, um die durch den Clippvorgang entstehenden harmonischen Verzerrungen oberhalb des Sprachbandes abzuschneiden. Danach wird das Signal mittels Q1034 (2SC945P) auf den geeigneten NF-Pegel angehoben und auf das FM-Modulationsmodul XM-1 gegeben. Vor der Überleitung auf Q1039 wird mit dem Regler VR1006 (Hub-Regler) der maximale Hub eingestellt. Der weitere Signalweg ist dann identisch mit dem eines SSB-Signals.

## CW

In der Betriebsart CW wird ein Trägersignal von 10.8107MHz in Q1036 (2SC945P) erzeugt und mit Q1035 (2SC945P) verstärkt. Nach Überleitung dieses Signals auf den ZF-Verstärker ist der weitere Signalweg mit dem eines SSB-Signals identisch.

Die Tastleitung führt über den Inverter Q1060 (MC14011B) auf den Schalttransistor Q1058 (2SC945P), der die Gate-Spannungen von Q1039 (3SK73) und Q1041 (3SK59Y) steuert. Dadurch wird das HF-Signal im Tastrhythmus ein- und ausgeschaltet.

Ein RC-Glied an der Basis von Q1058 bewirkt ein ideales Ein- und Ausschwingverhalten für eine klickfreie CW-Tastung. Die Tastleitung steuert ferner den Mithörton-Oszillator Q1059 (MC14069B), um eine Kontrolle des Tastsignals zu ermöglichen. Zur Erzielung der semi-bk-Eigenschaften bewirkt die Schmitt-Trigger- und Verzögerungsschaltung mit Q1059 (MC14011B) eine entsprechende Umschaltung des Sendempfangs-Relais.

## HF-ENDVERSTÄRKER

Das HF-Signal aus der Haupteinheit wird mit Q2001 (M57716) in der Sender-PA so weit verstärkt, daß eine Leistung von ca. 10 Watt an den Antennenausgang über ein Tiefpaßfilter abgegeben wird.

## SPANNUNGSREGEL-EINHEIT

Befindet sich der Leistungswahlschalter (HI/LOW) in der Position LOW (1 Watt), ist die Basis von Q1044 über VR1010 auf Masse gelegt, wodurch der Kollektorstrom von Q1044 herabgesetzt wird. Die Ausgangsleistung von Q2001 wird von Q1044 gesteuert, so daß eine Herabsetzung des Ansteuerpegels von Q1044 die HF-Ausgangsleistung auf ca. 1 Watt reduziert.

## TONRUF-SCHALTUNG

Nach Betätigung der Tonruftaste T.CALL wird die Basis von Q1046 (2SA564A) auf Masse gelegt und so Gleichspannung an den Tonrufoszillator Q1047 (TC7082P) gelegt. Der entstehende Ton von 1750Hz wird auf das Sendesignal aufmoduliert, solange die Tonruftaste gedrückt bleibt.

## ALC-SCHALTUNG (ÜBERSTEUERUNGS-KONTROLLE)

Ein Teil der Ausgangsleistung von Q2001 wird über eine Auskopplungs-Streifenleitung auf die Gleichrichterdiode D2003 gegeben. Die entstehende Spannung wird mit dem Gleichspannungsverstärker Q1042 (2SC1815Y) verstärkt und auf das Gate 2 von Q1039 gegeben, dessen Verstärkung damit geregelt wird. Auf diese Weise wird verhindert, daß die Endstufe bei SSB in den Sprachspitzen übersteuert wird. Der Einsatzpunkt der Übersteuerungsbegrenzung wird mittels VR1008 zur Erzielung des passenden Ansteuerpegels für die Endstufe Q2001 geregelt.

## AFP-SCHALTUNG (ENDSTUFENSCHUTZSCHALTUNG)

Falls der Sender ohne angeschlossene Antenne betrieben wird oder aber ein schlechtes Stellenverhältnis an der Antennenbuchse herrscht, wird die zurücklaufende Leistung über eine Koppel-Streifenleitung auf die Diode D2002 (1SS97) gegeben. Die entstehende Spannung wird über VR2002 auf Q1043 (2SC945P) auf der Hauptplatine gegeben. Bei Zunahme der reflektierten Leistung wird auch die AFP-Spannung größer, so daß Q1043 zu leiten beginnt. Dadurch wird die Spannung an Gate 2 von Q1039 (3SK73Y) herabgesetzt, wodurch die Ausgangsleistung ebenfalls verringert wird. Bei gut angepaßter Antenne wird jedoch stets die volle Ausgangsleistung abgegeben.

## PLL-SCHALTUNG

Die PLL-Schaltung besteht aus drei PLL-Oszillatoren, von denen jeder aus einem Referenz-Quarzoszillator, einem programmierbaren Teiler, einem Vorteiler und einem Phasenvergleicher besteht. Die PLL-Schaltung liefert die notwendigen Injektionsfrequenzen für die entsprechenden Sender- und Empfängerstufen, wobei das Schema zur Frequenzerzeugung so gewählt ist, daß 10-Hz-Schritte entstehen.

## AUFBAU DER PLL-SCHALTUNG

Der spannungsgesteuerte Oszillator VCO-1, der aus Q3301 (2SK19TM), D3002/D3003 (1T25) sowie deren zugehöriger Schaltung besteht, erzeugt ein Signal von 128,80 - 124,13MHz. Dieses Signal wird in Q3019 (2SC2026) verdreifacht und durch ein Bandpaßfilter geleitet, um Nebenwellen zu entfernen. Das gefilterte Signal wird dann mit Q3020 und Q3007 (2SC2060) verstärkt und durch ein weiteres Bandpaßfilter geleitet. Danach erfolgt weitere Verstärkung mit Q3008 (2SC2047), bevor das Signal entweder auf den ersten Empfangsmischer Q3002 (2SK125) oder den Sendermischer D3013 - D3016 (1SS97) geleitet wird.

Ein Anteil des Signals aus der Pufferstufe Q3008 wird in Q3007 (2SC2026) verstärkt und auf den Mischer Q3022 (SN16913) geleitet. Dort wird das VCO-Signal mit einem Injektionssignal von 106,18MHz aus Q3027 (2SC3027) gemischt. Das entste-

---

hende Signal von 14,62 - 17,95MHz wird seinerseits auf einen weiteren Mischer, Q3023 (SN16913) gegeben, wo die Frequenz von 14,62 - 17,95MHz mit einem Injektionssignal von 11,28 bis 11,68MHz aus der PLL-Schleife 2 zur PLL-ZF umgesetzt wird (3.333 - 6.667MHz). Nach Passieren des Bandpaßfilters L3048, L3049, C3131, C3132 und C3133 wird die PLL-ZF in Q3024 (2SC535B) verstärkt. Dieses verstärkte Signal wird auf den programmierbaren Teiler Q3041 (TC9122P) gegeben, wo die PLL-ZF in Übereinstimmung mit dem vom Mikroprozessor (CPU) vorgegebene Teilverhältnis geteilt wird.

Der VCO-2 besteht aus Q3012 (2SK19TM), D3002, D3003 (1T25) und erzeugt ein Signal von 112,8 - 116,2MHz. Das VCO-Signal wird über die Pufferstufen Q3011 (3SK73Y) und Q3012 (2SC535B) geführt. Ein Teil des Signals von Q3011 wird mit Q3016 (2SC535B) verstärkt und auf den 1:10-Teiler Q3017 (HD10551) gegeben. Dieser teilt das 112-MHz-Signal um den Faktor 10; das entstehende Signal wird auf den Mischer Q3023 der PLL-Schleife 1 gegeben.

Das Signal aus der Pufferstufe Q3012 wird auf den Mischer der PLL-Schleife 2 Q3013 (SN16913) gegeben, wo das 112-MHz-Signal mit der von Q3027 gelieferten Frequenz von 106,18 umgesetzt wird. Dieses Mischsignal von 6.667 bis 10.000MHz wird nach Passieren eines Tiefpaßfilters auf den ZF-Verstärker Q3014 (2SC535B) geleitet.

Das verstärkte PLL-ZF-Signal wird auf einen weiteren programmierbaren Teiler Q3040 (TC9122P) gegeben, der es um den Faktor 2000 - 3000 teilt. Dabei entsteht ein Signal von 3,333kHz. Dieses wird auf die Phasenvergleichsschaltung Q3015 (TC5081P) gegeben, wo es mit einem Referenzsignal von 3,333kHz aus Q3032 (MC14518) verglichen wird. Eine etwaige Phasendifferenz wird in eine Korrekturspannung umgewandelt, die dazu benutzt wird, die Varaktordioden in der PLL-Schaltung so nachzuziehen, daß die Phasenregelschleife einrastet.

Der PLL-Injektionsoszillator/Verdreifacher Q3027 (2SC535B) schwingt entweder mit einer Frequenz von 3Hz (zur Steuerung der Phasenregelschleife 1) oder 0,3Hz (zur Steuerung der Phasenregelschleife 2). Die entstehende Frequenzsynthese erzeugt eine Schrittweite des Injektionsoszillators von 10Hz.

Die vom Mikroprozessor kommenden Steuersignale, die den Teilerfaktor von Q3041 bestimmen, werden mit Q3037 und Q3039 (MC14094) in serielle Signale umgewandelt. Die Steuersignale werden ferner auf den programmierbaren Teiler Q3040 der PLL-Schleife 2 und auch den spannungsgesteuerten Quarzoszillator/Verdreifacher Q3027 gegeben.

Wenn die PLL-Regelschleife nicht mehr geschlossen ist (ausgerasteter Zustand), wird eine entsprechende Steuerspannung aus dem Phasendetektor auf die Rastzustands-Erkennungsschaltung Q3028 (2SA733) und Q3029 (2SC955) gegeben. Diese verstärkte Gleichspannung setzt bei ausgerastetem PLL-Zustand die Sendertastung außer Betrieb, so daß keine unkontrollierten Frequenzen abgestrahlt werden können.

#### **PLL-STEUEREINHEIT**

Die PLL-Steuereinheit verwendet einen 4-Bit-Parallel-Mikroprozessor zur Steuerung der Betriebsfrequenz, der UP/DOWN-Scan-Bewegung, des Vorzugskanals sowie der Speicherwahlmöglichkeiten. Der Mikroprozessor hat vier Eingänge, drei kombinierte Ein/Ausgänge und vier Ausgänge. Der Mikroprozessor verarbeitet die von der Hauptabstimmung bzw. von den anderen Steuerelementen eingehenden Befehle in Übereinstimmung mit seinem Befehlsprogramm, welches in ein ROM eingespeichert ist. Dieses dient zur Steuerung der PLL-Frequenz, der digitalen Frequenzanzeige sowie der Speicherkanäle. Die Zentraleinheit verfügt auch über eine Sender-Sperrfunktion, sobald die PLL-Schleife eines VCOs ausgerastet ist, um unkontrollierte Betriebsweise zu verhindern.

# WARTUNG UND ABGLEICH

Dieses Gerät wurde vor Verlassen des Herstellerwerkes sorgfältig abgeglichen und geprüft. Bei bestimmungsgemäßem Gebrauch sollte es daher nicht mehr als die Aufmerksamkeit benötigen, die man elektronischen Geräten üblicherweise widmet.

Eine Reparatur bzw. ein Austausch wichtiger Baugruppen kann einzelne Abgleicharbeiten notwendig machen. Andererseits sollte unter keinen Umständen versucht werden, einen Abgleich durchzuführen, ohne daß die Funktion des Transceivers voll verstanden worden ist und der Fehler eindeutig als Fehlableich erkannt worden ist. Plötzlich auftretende Schwierigkeiten sind meist das Resultat des Ausfalls von Bauteilen, selten eines Fehlableichs. Reparaturen sollten nur von erfahrenen Technikern unter Verwendung der richtigen Meßgeräte durchgeführt werden.

Bei Abgleicharbeiten muß stets ein Abschlußwiderstand von 50 Ohm rein ohmscher Last an den Antenneneingang angeschlossen sein. Eine Fehlersuche insbesondere im Senderteil kann bei einer angeschlossenen Außenantenne zu irreführenden Anzeigen der Meßgeräte führen.

## BENÖTIGTE MESSGERÄTE

- (1) HF-Signalgenerator: Hewlett-Packard Modell 8640B oder ähnlich, Frequenzbereich bis 500MHz, Ausgang max. 1V an 50 Ohm.
- (2) Röhrevoltmeter: Hewlett-Packard Modell 410B oder ähnlich, mit HF-Tastkopf bis 500MHz.
- (3) Abschlußwiderstand (Kunstantenne/Wattmeter): BIRD Modell 43 oder ähnlich mit UHF-Abschlußwiderstand.
- (4) NF-Signalgenerator: Hewlett-Packard Modell 200AB oder ähnlich.
- (5) ZF-Wobbelgenerator: Geeignet für Frequenzbereich um 10.81MHz.

- (6) HF-Wobbelgenerator: Für den Frequenzbereich von 420 - 440MHz.
- (7) Oszillograph: Hewlett-Packard Modell 1740A oder ähnlich.
- (8) FM-Hubmesser
- (9) Präzisions-Frequenzzähler: YAESU Modell YC-500 oder ähnlich, Auflösung 10Hz, Frequenzbereich bis 500MHz.

## FUNKTIONSPRÜFUNGEN

Die Funktionsprüfungen sind bei einer Betriebsspannung von 13,8V mit angeschlossener Kunstantenne 50 Ohm vorzunehmen.

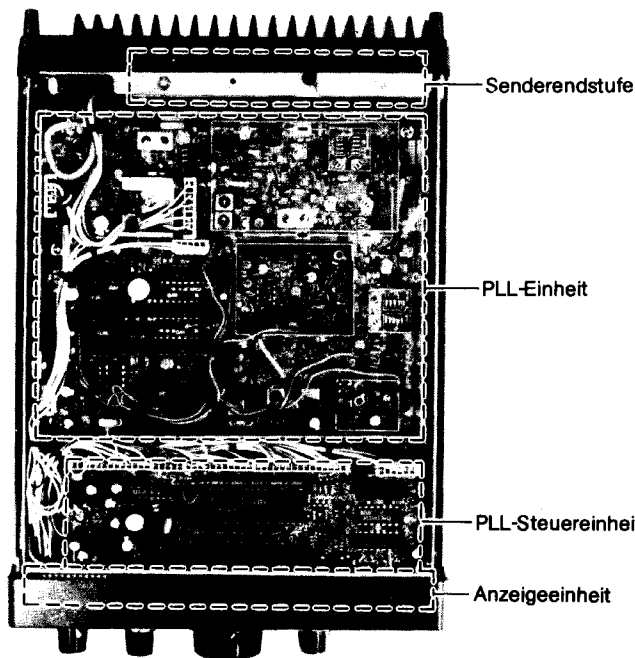
Die Sendeleistung wird wie folgt überprüft:

- (a) Abschlußwiderstand/Wattmeter an die Antennenbuchse anschließen.
- (b) Betriebsartenschalter MODE auf FM (ohne Ablage) bringen, Transceiver auf Senden schalten und abgegebene Leistung beobachten, diese sollte ca. 10 Watt betragen. Bei dieser Ausgangsleistung sollten 8 - 9 LEDs auf der LED-Zeile (S.PO) aufleuchten.
- (c) Betriebsartenschalter auf SSB bringen, PTT betätigen, mit normaler Lautstärke in das Mikrofon sprechen, 8 - 9 LEDs müssen aufleuchten.



Bird Model 43 or equiv.

Leistungsprüfung



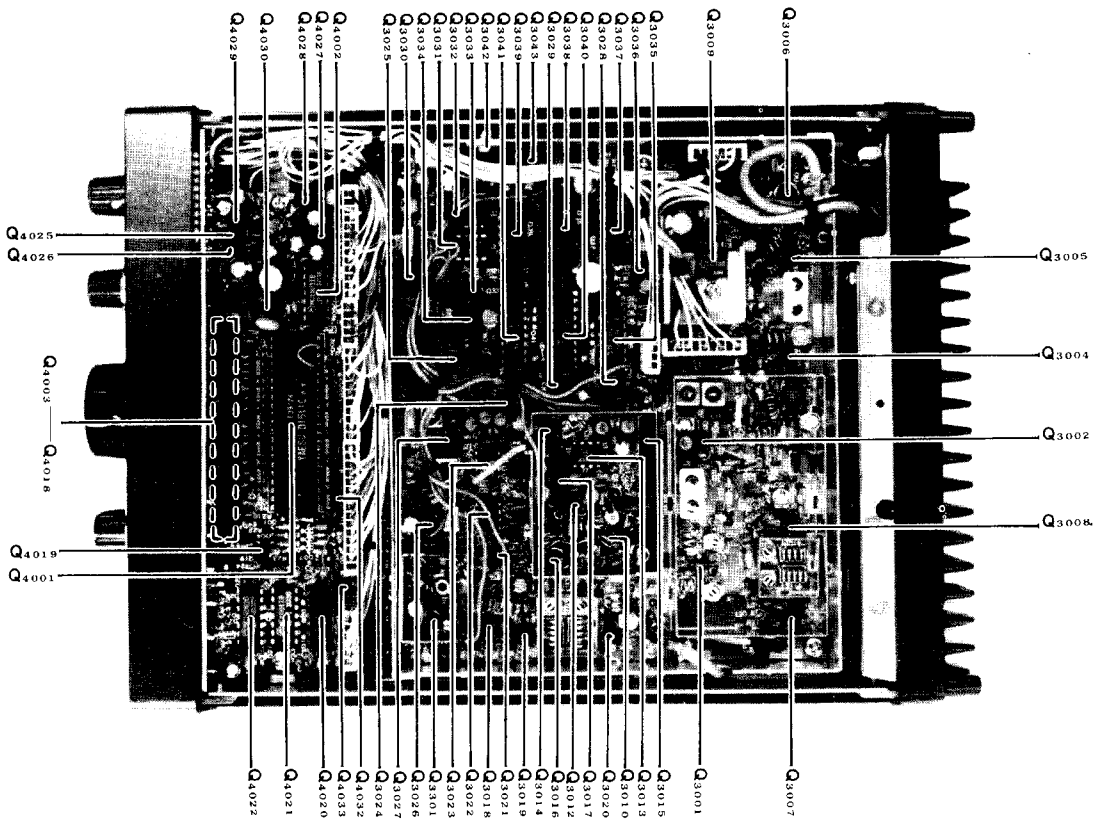
von oben



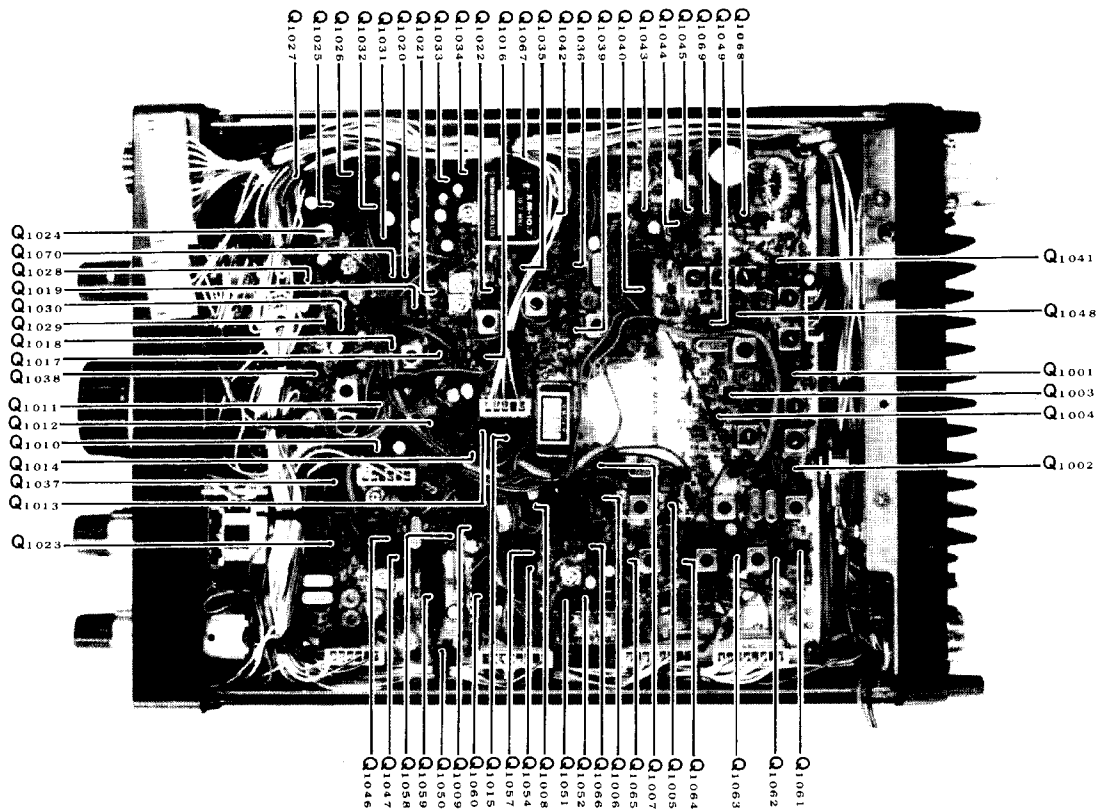
von unten

Lage der Baugruppen

Lage der Bauteile (Oberseite)



Lage der Bauteile (Unterseite)

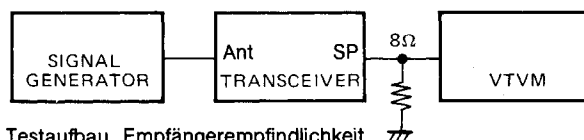




### Überprüfung der Empfängerempfindlichkeit:

- (a) An die Lautsprecherbuchse Wechselspannungs-Röhrenvoltmeter anschließen. Schalter MODE auf FM bringen, Squelch ganz öffnen (Linksanschlag).
- (b) Präzisionsmeßsender auf der angezeigten Frequenz an die Antennenbuchse anschließen und Ausschlag des Röhrenvoltmeters zunächst ohne Eingangssignal notieren. Dabei mit Hilfe des Lautstärkereglers (AF GAIN) und Auswahl des entsprechenden Meßbereichs am Röhrenvoltmeter auf vollen Ausschlag einstellen. Danach darf die Einstellung des NF-Reglers nicht mehr verändert werden.
- (c) Meßsender-Pegel so weit aufdrehen, daß die angezeigte NF-Spannung um 20dB zurückgeht (= 1/10 der bei Schritt b angezeigten Spannung). Die dazu benötigte HF-Spannung ist der Punkt der 20dB-Rauschberuhigung, dieser sollte bei ca. 0,35µV liegen.
- (d) Betriebsartenschalter MODE auf die Stellung SSB bringen, wiederum NF-Röhrenvoltmeter an Lautsprecherausgang anschließen. Nach Anlegen eines umodulierten Signals von 0,5µV Hauptabstimmung des Transceivers auf maximalen Ausschlag des Röhrenvoltmeters bringen.
- (e) Lautstärkeregler AF GAIN auf eine Anzeige von 450mV auf dem Röhrenvoltmeter bringen.
- (f) Pegel des HF-Generators zurücknehmen, bis 45mV auf dem Röhrenvoltmeter angezeigt werden (20dB Signal-Rauschabstand). Das Signal des Meßsenders muß hierbei noch einwandfrei wahrzunehmen sein.

Falls die oben genannten Überprüfungen einen Abgleich notwendig erscheinen lassen, wird die Rücksendung des Gerätes an den Händler empfohlen. Die Mikroprozessor-Zentraleinheit sowie insbesondere die Steuerschaltungen sind in ihren Einstellungen so kritisch, daß ein Nachgleich unbedingt von einem erfahrenen Techniker durchgeführt werden sollte. Abgleichversuche ohne die oben angegebenen Meßgeräte können dazu führen, daß die Leistung des Gerätes beträchtlich verschlechtert wird.



Testaufbau Empfängerempfindlichkeit

### EMPFANGSTEIL

#### (1) Zweiter Injektionsoszillator

- (a) Betriebsartenschalter auf FM (Simplex) schalten, HF-Tastkopf eines Röhrenvoltmeters an Kollektor von Q1004 anschließen.
- (b) Trimmer TC1001 so einstellen, daß eine Anzeige zustande kommt, die 10% geringer als die des maximalen Ausschlags ist. Durch mehrfaches Ein- und Ausschalten des Gerätes prüfen, daß der Oszillator sicher anschwingt.
- (c) Frequenzzähler an das Gate von Q1002 anschließen, danach Kern von L1001 auf eine Frequenz von genau 56.91 MHz einstellen.
- (d) Röhrenvoltmeter an das Gate von Q1002 anschließen, Kern von T1004 auf maximalen Ausschlag (400 bis 500mV eff) einstellen.

#### (2) Erster ZF-Verstärker

- (a) In Betriebsartenstellung FM den Regler VR1001 auf vollen Linksanschlag bringen.
- (b) ZF-Wobbelgenerator an Gate 1 von Q1002 legen (TP1001). HF-Tastkopf eines Oszillographen an die Sekundärwicklung von T1006 legen.

- (c) Mittenfrequenz des Wobbelgenerators auf 10.7MHz stellen, Pegel so weit aufdrehen, daß die nunmehr sichtbare Durchlaßkurve ihre höchsten Auslenkungen erreicht. Nicht zuviel Pegel anlegen.
- (d) Die Kreise T1003 und T1004 so abgleichen, daß die in Abb.2 gezeigte Durchlaßkurve erzielt wird.

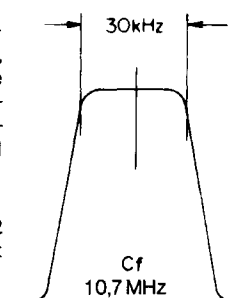


Abb. 2

#### (3) Dritter Injektionsoszillator

- (a) Betriebsartenschalter auf FM (Simplex) stellen. Tastkopf des Röhrenvoltmeters an den Emitter von Q1007 anschließen, Pegel der Frequenz messen. Der Nominalwert ist 50 - 150mV eff.
- (b) Frequenzzähler an den Emitter von Q1007 anschließen.
- (c) Schwingfrequenz prüfen, sie muß 10,245MHz ± 200Hz betragen.

#### (4) SSB-Trägeroszillator

- (a) Betriebsartenschalter auf LSB schalten.
- (b) Die Trimmer TC1002 und TC1003 halb eindrehen, wie in der Abbildung gezeigt.



- (c) Tastkopf des Röhrenvoltmeters an den inneren Draht der Drahtbrücken D anschließen, die exakte Lage dieser Verbindung geht aus der Abbildung "Empfängerabgleichpunkte" auf Seite 17 hervor.
- (d) Dann Pegel sowohl in Stellung LSB als auch USB messen. Der Nominalwert ist 150 - 200mV eff. TC1002 und TC1003 werden dabei so eingestellt, wie es in der Abgleichvorschrift für den Senderteil angegeben ist.

#### (5) HF-Eingangsstufe

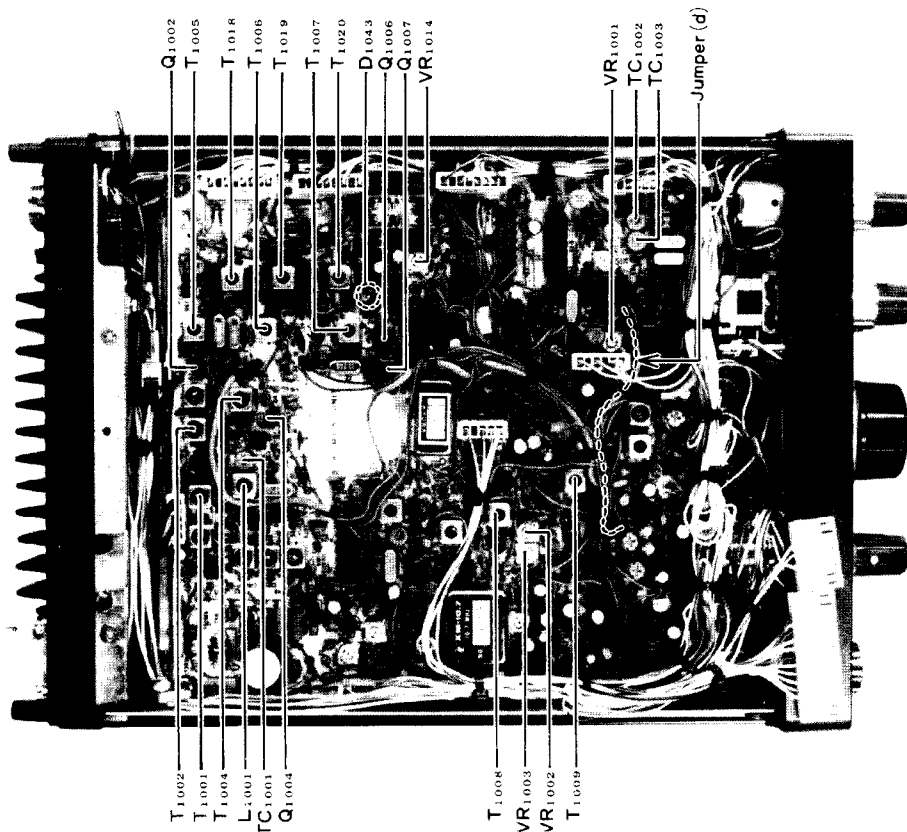
- (a) UHF-Wobbelgenerator an die Antennenbuchse anschließen, Oszillograph über einen HF-Tastkopf mit Drain von Q3002 verbinden.
- (b) Mittenfrequenz des Wobbelgenerators auf 435MHz (USA-Modell: 445MHz) stellen.
- (c) TC3001, TC3002 und CV3002 so abgleichen, daß die in Abb. 3 gezeigte Durchlaßkurve erhalten wird.

#### (6) Abgleich der Gesamtempfindlichkeit

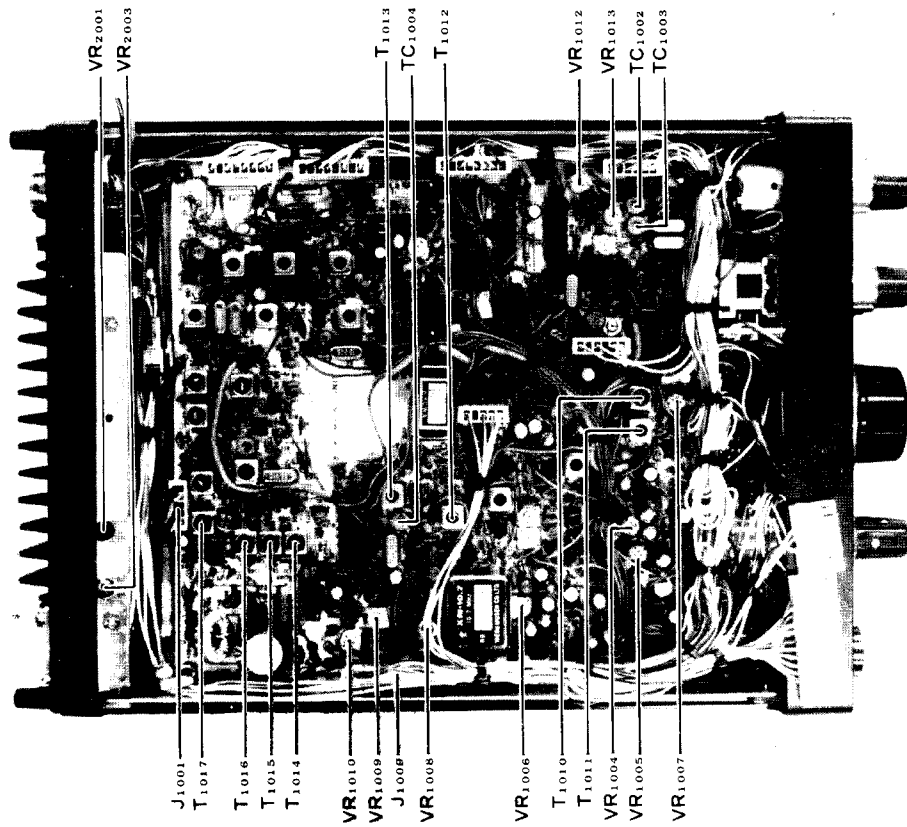
- (a) Betriebsartenschalter in Stellung USB oder LSB bringen.
- (b) HF-Generator an die Antennenbuchse anschließen, Signal auf ca. 10dBµ (3,16µV) einstellen.
- (c) Nunmehr Trimmer T1001, T1002, T1008 und T1009 auf der Hauptplatine sowie die Trimmer T3001, T3002 und T3003 auf der PLL-Einheit auf maximalen S-Meter-Ausschlag einstellen.

#### (7) Einstellung des S-Meter-Vollauschlags

- (a) Regler VR1002 auf vollen Linksanschlag stellen, alle LEDs der Zeile müssen aufleuchten.
- (b) Nunmehr Regler VR1002 so weit zurücknehmen, daß alle LEDs verlöschen.



Abgleich- und Meßpunkte EMPFÄNGER



Abgleich- und Meßpunkte SENDE

- (c) Bei Anlegen eines Eingangssignals von 20dB $\mu$  (10 $\mu$ V) aus dem Meßsender, Regler VR1003 so einstellen, daß 7 LEDs aufleuchten.
- (d) Signal des Meßsenders auf 0dB $\mu$  (1 $\mu$ V) reduzieren, mit Regler VR1014 zwei LEDs zum Leuchten bringen.
- (e) Schritte c und d mehrfach wechselseitig wiederholen.

#### (8) Abgleich des Störaustasters

- (a) Betriebsartenschalter auf CW stellen.
- (b) Meßsender-Signal auf Empfangsfrequenz bringen, Pegel von 5dB (1.78 $\mu$ V) einstellen.
- (c) Gleichspannungs-Voltmeter (Meßbereich: 2,5V) an die Kathode von D1061 sowie Masse anschließen. Unter Abgleich der Kreise T1018, T1019 und T1020 auf maximalen Ausschlag bringen.

#### (9) Einstellen der Rauschsperr

- (a) Betriebsart FM einschalten.
- (b) Frontseitigen Rauschsperrregler (SQL) auf vollen Rechtsanschlag stellen.
- (c) Nunmehr Meßsender-Signal einspeisen, Pegel von -0dB $\mu$  (1 $\mu$ V) mit einem Hub von  $\pm$  3,5kHz bei einer Modulationsfrequenz von 1kHz.
- (d) Regler VR1001 so einstellen, daß Rauschsperr gerade öffnet.

### SENDERTEIL

Falls nicht anders angegeben, müssen alle Abgleicharbeiten am Sender ständig mit angeschlossener künstlicher Antenne (50 Ohm) erfolgen. Beim Abgleich der Endstufenschutzschaltung (AFP) kann es sonst unter unglücklichen Umständen vorkommen, daß bei nicht korrekter Last (eventuell fehlabgestimmter Antenne) die Endtransistoren zerstört werden.

#### (1) Abgleich der Bandpaßfilter auf dem Senderstreifen

- (a) Betriebsartenschalter auf USB oder LSB stellen.
- (b) Wobbelgenerator an Source von Q3004 anschließen, Mittenfrequenz auf 435MHz (USA-Modell: 445MHz) einstellen.
- (c) Den Stecker von J3006 abziehen und für die Messung J3006 mit einem 50-Ohm-Widerstand (¼ Watt) abschließen.

- (d) Über diesen Abschlußwiderstand an J3006 über einen HF-Demodulatorkopfoszilloskop anschließen.

- (e) PTT drücken, TC3004, TC3005, TC3006 sowie CV3003 so justieren, daß die in Abb. 3 gezeigte Durchlaßkurve erhalten wird.

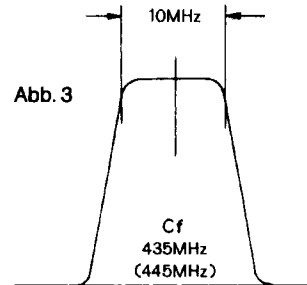


Abb. 3

#### (2) Abgleich von Mischer/Zwischenstufe

- (a) Transceiver auf 435MHz (USA-Modell: 445MHz) einstellen, Betriebsartenschalter MODE auf CW bringen.
- (b) Abschlußwiderstand/Wattmeter an die Antennenbuchse anschließen, Morsetaste an die entsprechende Buchse (KEY) an der Rückseite des Transceivers anschließen.
- (c) Regler VR1009 auf vollen Rechtsanschlag stellen, VR1008 auf vollen Linksanschlag bringen.
- (d) Taste drücken und T1012, T1013, T1014, T1015, T1016 sowie T1017 auf maximalen Ausschlag des Leistungsmessers einstellen.

#### (3) CW-Trägeroszillator-Frequenzeinstellung

- (a) Betriebsart CW einschalten.
- (b) Frequenzzähler an Pin 1 von J1001 anschließen, mit Trimmer TC1004 auf eine Frequenz von genau 67.6093MHz abgleichen.

#### (4) Abgleich der ALC-Schaltung, Abgleich der Leistungsanzeige (LED-Zeile)

- (a) Betriebsart FM einschalten.
- (b) Wattmeter an die Antennenbuchse anschließen, Sender tasten.
- (c) Regler VR1008 auf eine abgegebene Leistung von 10W einstellen.
- (d) Regler VR2003 bis zum Aufleuchten von 9 LEDs auf der frontseitigen LED-Zeile aufdrehen.

#### (5) Abgleich der Endstufenschutzschaltung (AFP)

- (a) Gleichspannungs-Voltmeter an Pin 6 von J1009 auf der Hauptplatine und Masse anschließen. Amperemeter (5A max.) in Stromzuführung legen.
- (b) Betriebsart FM einschalten, Sender tasten.
- (c) Regler VR2001 auf geringsten Ausschlag am Voltmeter einstellen.
- (d) Nunmehr Abschlußwiderstand von der Antennenbuchse ganz entfernen, die Stromaufnahme darf hierbei 3A nicht übersteigen, sonst VR1009 etwas zurücknehmen.

#### (6) Einstellung der niedrigen Sendeleistung

- (a) Schalter HI/LOW in Stellung LOW (niedrige Sendeleistung) bringen, in Betriebsart FM Sender einschalten.
- (b) Mit dem VR1010 auf eine Ausgangsleistung von 1W bringen.

#### (7) Abgleich des FM-Modulators (Hub)

- (a) Meßaufbau wie in Abb. 4 angegeben herstellen.
- (b) Regler VR1005 (auf der Hauptplatine) auf Mitte stellen, dann aus einem NF-Generator 1000Hz mit einem Pegel von 15mV in die Mikrofonbuchse einspeisen.
- (c) Mit dem VR1006 nunmehr einen Hub von  $\pm 4,5\text{kHz}$  einstellen, dabei auf dem Oszillographen das demodulierte NF-Signal auf saubere Sinusform überwachen.
- (d) Pegel des NF-Generators nunmehr auf 1,5mV zurücknehmen, den Regler VR1005 auf einen Hub von  $\pm 3,5\text{kHz}$  abgleichen. Das auf dem Oszillographen dargestellte demodulierte Signal darf hierbei nicht verzerrt werden.
- (e) NF-Generator einige Male ein- und ausschalten, dabei muß die Lampe Modulationskontrolle (BUSY/MOD) entsprechend aufleuchten.

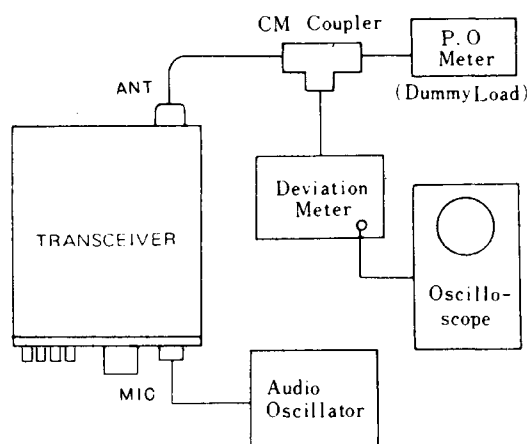


Abb. 4

#### (8) Abgleich des SSB-Modulators

##### (A) Abgleich des Ausgangskreises des Balancemischers

- (a) Das Wattmeter an die Antennenbuchse anschließen, Betriebsart USB oder LSB einstellen.
- (b) Regler VR1004 auf Mitte des Einstellbereichs bringen, ein Signal von 1000Hz, Pegel 1mV, aus einem NF-Generator in die Mikrofonbuchse einspeisen.
- (c) T1010 und T1011 auf maximale Ausgangsleistung abgleichen.

##### (B) Frequenzabgleich des Trägeroszillators

- (a) Mit dem NF-Generator ein Signal vom 1000Hz, 1,2mV, auf die Mikrofonbuchse geben, mit Regler VR1004 auf abgegebene Leistung von 8W einstellen.
- (b) Betriebsartenschalter auf USB bringen, NF-Frequenz auf 400Hz stellen. Trimmer TC1002 auf abgegebene Leistung von 2W abgleichen.
- (c) Betriebsartenschalter auf LSB bringen, NF-Generator auf 400Hz belassen. Trimmer TC1003 auf 2W Ausgangsleistung einstellen.

##### (C) Abgleich des Balancemodulators (Trägerunterdrückung)

- (a) NF-Eingang der Mikrofonbuchse (Pin 8) auf Masse legen. Betriebsartenschalter auf USB stellen.
- (b) Sender tasten, Träger mit einem Hilfsempfänger überwachen. Mit Regler VR1007 auf minimalen S-Meterauschlag des Hilfsempfängers abgleichen (bzw. geringsten Signalpegel, falls kein S-Meter vorhanden ist).
- (c) Zwischen USB und LSB hin- und herschalten, durch vorsichtiges Verstellen von VR1007 kann auf beiden Seitenbändern eine gleich gute Trägerunterdrückung erreicht werden.

#### (9) Abgleich des CW-Mithörtons / Semi-bk-Einstellung

- (a) Regler 1013 auf gewünschten Pegel des Mithörtons bei CW-Betrieb einstellen.
- (b) Regler VR1012 auf die gewünschte Abfallverzögerungszeit des VOX-Relais abgleichen.

#### PLL-ABGLEICH

##### ANMERKUNG:

Die PLL-Schaltung ist in ihrem Abgleich recht kritisch. Der Abgleich sollte daher nur bei Vorhandensein entsprechender Erfahrung und Meßgeräte durchgeführt werden. Der Abgleich muß bei einer Umgebungstemperatur von 20° - 30°C (vorzugsweise 20°C) vorgenommen werden.

##### (1) Abgleich der Nachstimmspannungen

- (a) Schrittweitschalter STEP auf M stellen, Betriebsart LSB einschalten, Gerät auf 434.999.9MHz (444.999.9MHz, USA-Version) stellen.
- (b) Gleichspannungstastkopf des Röhrenvoltmeters an TP3001 anschließen, mit Kern von L3029 auf einen Ausschlag von exakt 6,0V abgleichen.
- (c) Schalter STEP auf M belassen, Betriebsart USB einschalten. Frequenzeinstellung wie (a).
- (d) Gleichspannungstastkopf an TP3003 anlegen, L3001 auf Ablesung von exakt 6,0V einstellen.

(2) Abgleich der Vervielfacherstufen

- (a) Schalter STEP auf M bringen, Betriebsart LSB einschalten, Gerät auf 434.999.9MHz (444.999.9MHz, USA-Version) einstellen.
- (b) HF-Tastkopf des Röhrevoltmeters an TP3002 anschließen, Kern von T3005 auf maximalen Ausschlag abgleichen. (Nominalwert: ca. 3Vss).

(3) Abgleich der PLL-Bandpaßfilter

- (a) UHF-Wobbelgenerator an Gate 1 von Q3038 anschließen und Demodulatorkopf eines Oszillographen an das Gate von Q3002 legen.
- (b) Mittenfrequenz des Wobbelgenerators auf 367,4MHz (USA-Modell: 377,4MHz) stellen.
- (c) Die Trimmer TC3007, TC3008, TC3009, TC3010, TC3011 und TC3012 so justieren, daß die in Abb. 6 gezeigte Durchlaßkurve erzielt wird.

(4) Abgleich der PLL-Injektionsfrequenz

- (a) Frequenzzähler an TP3002 anschließen.

- (b) Mit Trimmer TC3013 exakte Frequenz von 9.996.667 MHz einstellen.

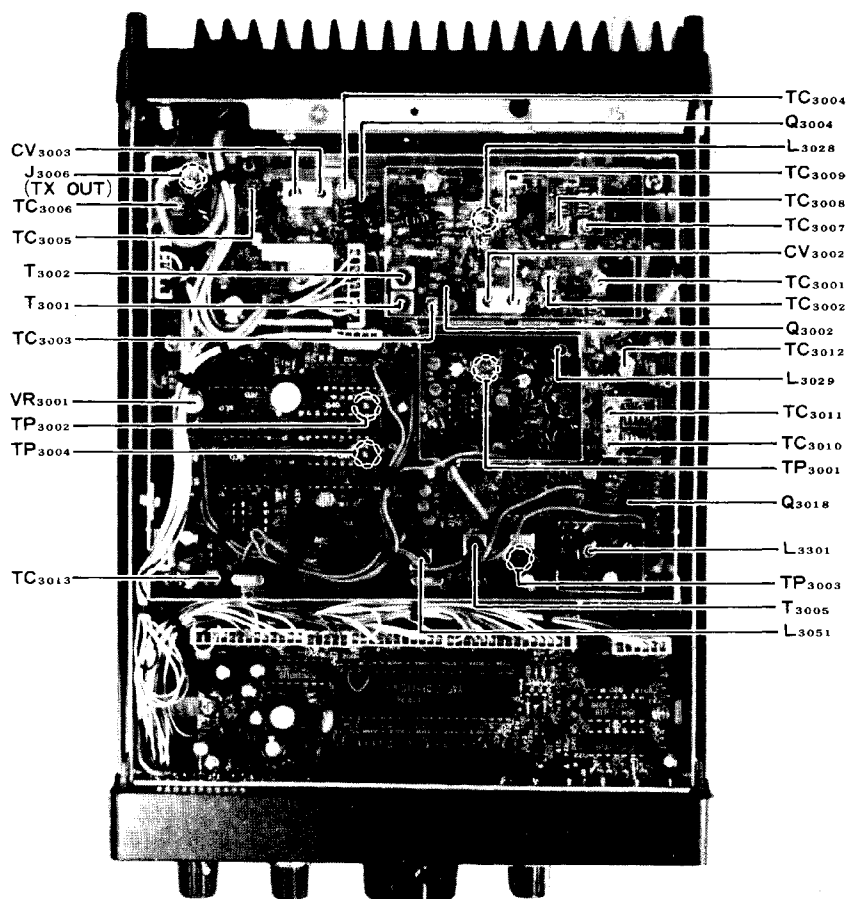
- (c) Schalter STEP auf S bringen, Betriebsart LSB einschalten, das Gerät auf 435.000.0MHz (USA-Modell: 445.000.0MHz) einstellen. Da auf dem Display hierbei die 10-Hz-Stelle nicht angezeigt wird, ist dazu zunächst der Knopf F.SET zu betätigen, dann auf USB zu schalten, der Schrittweitschalter STEP auf S zu bringen. Nunmehr kann die exakte Frequenz mit der Hauptabstimmung eingestellt werden.

- (d) Frequenzzähler an L3028 anschließen, Kern von L3051 auf Ablesung von exakt 367.388.49MHz (USA-Modell: 377.388.49MHz) abgleichen.

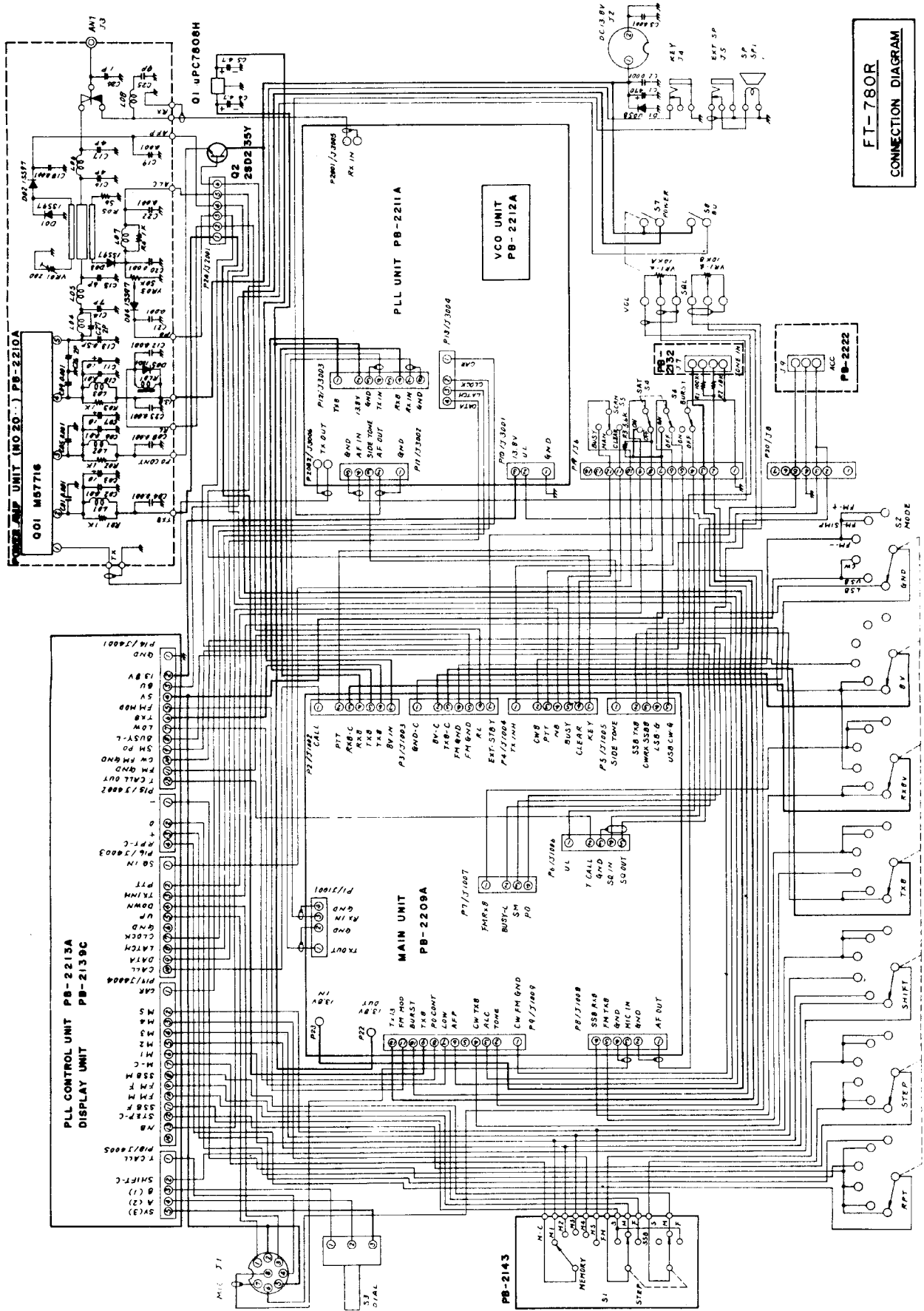
- (e) Betriebsfrequenz unter Beachtung der in obigem Abschnitt (c) gegebenen Hinweise auf 434.999.9MHz (USA-Modell: 444.999.9MHz) bringen.

- (f) VR3001 auf Ablesung von exakt 367.388.49MHz (USA-Modell: 377.388.49MHz) abgleichen.

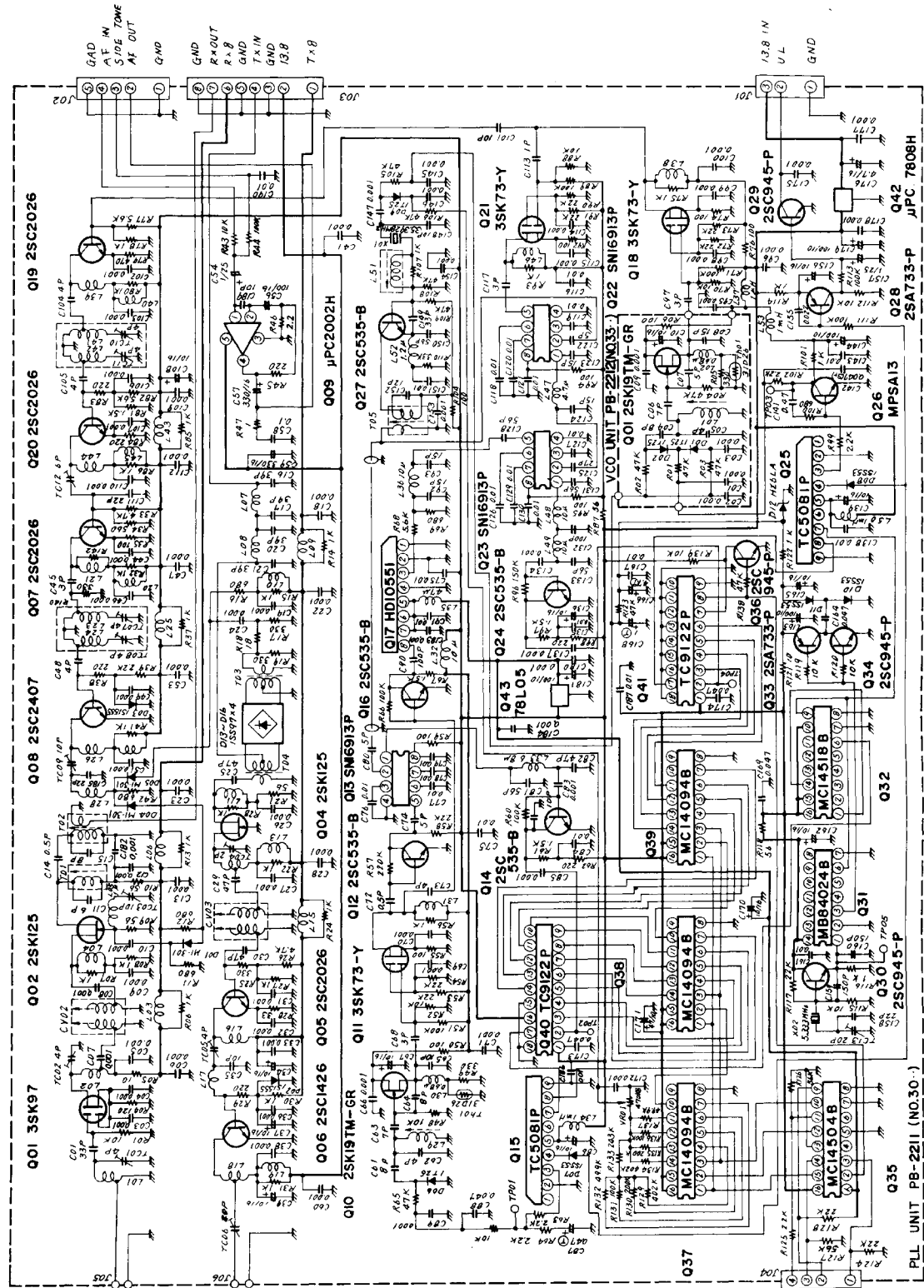
- (g) Die Schritte (b), (c), (d) und (e) mehrfach wiederholen, um die exakte Einstellung zu gewährleisten.



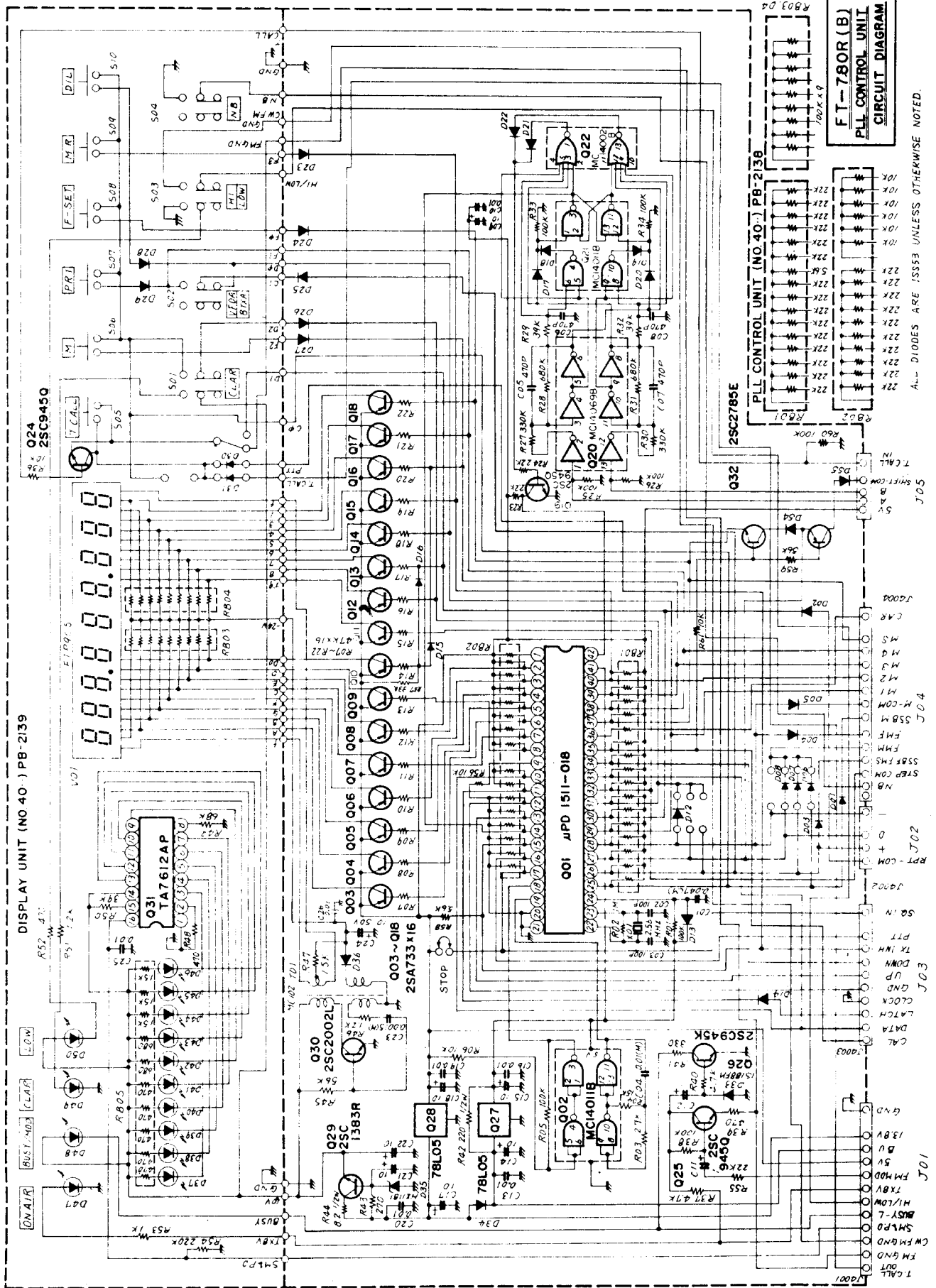
Abgleich- und Testpunkte der PLL



**FT-780R**  
CONNECTION DIAGRAM

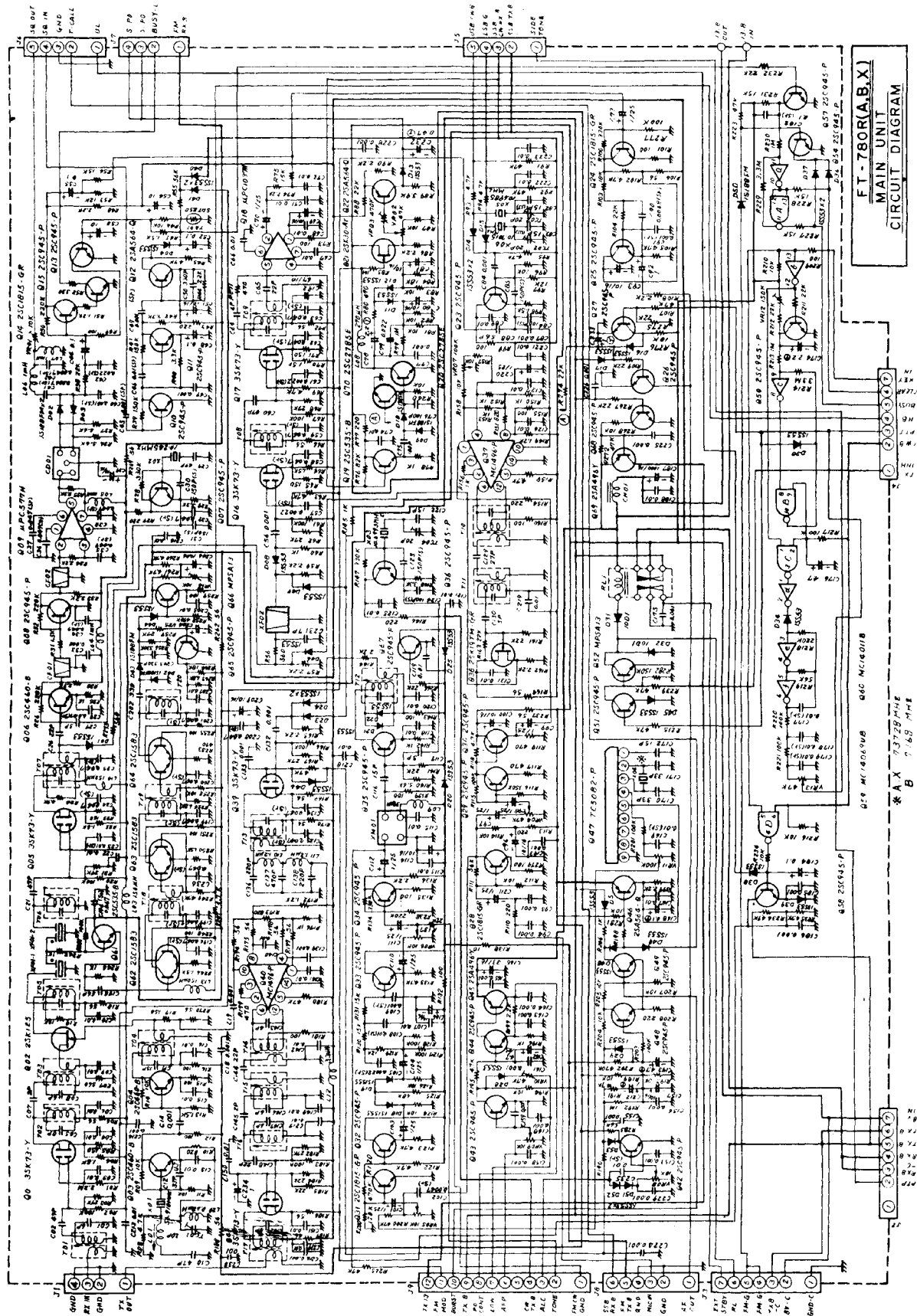


FT-780R(B-X)  
PLL UNIT  
CIRCUIT DIAGRAM



ALL DIODES ARE 1SS53 UNLESS OTHERWISE NOTED.







COPYRIGHT RICHTER & CO, HANNOVER

